



FABRICANDO EN ESPAÑA DESDE 1972
SOLUCIONES PARA EL CORTE Y MECANIZADO DE
ALUMINIO, PVC, METALES LIGEROS, HIERRO Y ACERO

50 ANIVERSARIO
1972-2022

Tronzadoras **MG**



- Tronzadoras MG **fundada en 1972**, diseña y fabrica maquinaria para el corte y mecanizado del aluminio y hierro en sus **12.000 m2** de superficie cubierta.
- Todas nuestras maquinas están fabricadas conforme a las directivas de las normas CE. Además el sistema de gestión de la compañía es conforme a la norma **ISO 9001:2008**.
- **Founded in 1972**, Tronzadoras MG disposes of a factory and warehouses of **12.000 m2**, where a full range of band and circular sawing machines for steel and aluminium profiles are designed and manufactured.
- All our machines are manufactured according to the CE directives. Moreover, the company's management system is according to the **ISO 9001:2008**.



- Nuestra red comercial ofrece la experiencia y profesionalidad que el usuario necesita.
- Como fabricantes garantizamos una respuesta inmediata en nuestro servicio con técnicos especializados y recambios originales.
- Más de 200.000 máquinas trabajando por todo el mundo avalan nuestra privilegiada posición en el mercado.

- Our commercial network offers the experience and professionalism that the user needs.
- As manufacturers we guarantee an immediate response in our service with specialized technicians and original spare parts.
- More than 200.000 machines working around the world guarantee our privileged position in the market.

Aluminio, PVC y metales ligeros Aluminium, PVC and light metals

TL-302-M • SA.....	2
TL-350-M • SA.....	3
TLG-352-M • SA • A	4-6
TL-400-A.....	7
TL-500-A.....	8
TL-600-A • TL-650-A.....	9
TL-600-AAG	10
TL-800-A.....	11
FRONT-450.....	12
TL-600-A 90°.....	13
TL-650-A 90° • TL-700-A 90°.....	14
TL-800-A 90°.....	15
GAA-350-90 • GAA-500-90 • GAA-600-90 • GAA-650-90 • GAA-800-90	16-17
GAA-350-90 TR12 • GAA-500-90 TR12 • GAA-600-90 TR12 • GAA-650-90 TR12 • GAA-800-90 TR12	18-19
GAA-350-90 CNC • GAA 500-90 CNC • GAA-600-90 CNC • GAA 650-90 CNC • GAA 800-90 CNC.....	20-21
GAA-350-90 CNC TR12 • GAA 500-90 CNC TR12 • GAA-600-90 CNC TR12 • GAA 650-90 CNC TR12 • GAA 800-90 CNC TR12.....	22-23
GAA-Especiales.....	24-25
DUO-450 • DUO-550	26-27
MG-3300/4	28-29
TLG-352 AA • TL-400 AA • TL-500 AA	30
TN-3 / 4 / 6 • TM-3 / 4 / 6	31
TNDG-3 / 4 / 6 • TMDG-3 / 4 / 6	32
E-1 E-2 E-3 E-4	33
AUTOPOS-3-4-6	34
PUSHER AUTOPOS	35
C-452-M • SA.....	36
C-500-A • AH	37
RAFRE CR-M • SA • A.....	38
MINI-RAFRE 32 • 32-SA.....	39
B-4000-L / HV.....	40-41
P-3000 • 3300 • 4000-G • 8000-G • 8000H-G....	42-46
V-460 • V-570 • VORTEX 58.....	47
CV-9 • CHP-1730 • CPP-4100	48
L-110.....	49

Hierro, acero y acero inoxidable Iron, steel and stainless steel

YCM-125.....	50
YCM-170.....	51
CY-135-M • A	52-53
CY-210-M	54
CY-270-M-DI.....	55
CY-270-N • N-BH	56
K-280-M • M-BH • SA	57-58
K-300/2-M • 2-M-BH • 2-SA	59-60
K-300-M-DI • SA-DI.....	61-62
CY-300-RN-BH.....	63
CY-350-RN-DI/BH	64
K-370-M • M-BH • SA	65-66
CY-355-A/DI.....	67
A275M • A315M • A350M • A315SA	68-69
HU-340/500 SA • HU-440/600 SA	70-71
HU-340/500 BSH	72
TMH-3-4-6	73
TMHC-3-4-6 • TMHD-3-4-6.....	74
TH-3-4-6/AUTOPOS.....	75
EH-1-2-3-4-6	76
TOPES PARA HU-340/HU-440 HU-340/HU-440 IRON CAPS.....	77
K-300-AA • K-300-AA CNC	78
K-370-AA • K-370-AA CNC	79
HU-340/500 AA CNC • HU-440/600 AA CNC.....	80
BMSO-440-90.....	81
HU-22-NH	82
SB-30	83
HU-40-B	84
HU-40 TSI	85
QC11Y.....	86-87
C-3 / 50	88
JBS 1250/3 • JBS 2000/2	89
HS-2AS	90
MB-700-1000-1300.....	90
V-612 • V-1014	91
WC67Y	92-93
150-RB	94
TAS-75-150	95
BV-20-L	96

TL-302-M

TL-302-SA



TL-302-M

Tronzadora de disco ascendente compacta de Ø300 que permite el corte de ángulos a 45° / 90° / -45° de perfiles de aluminio / pvc y otros metales ligeros. Las reducidas dimensiones de la máquina permiten su utilización tanto en obra como en taller.

- Sierra de Widia de 300Ø incluida.
- Subida de disco manual.
- Corte en cualquier ángulo entre -45° / 90° / +45°.
- Pisadores verticales neumáticos. (TL-302-SA).
- Lubricación automática. (TL-302-SA).

Opcional:

Armario giratorio.
Juego de reglas para corte en paralelo.
Protector abrir chapas.

Especificaciones / Specification

Motor / Motor	2 Hp / 1,5 Kw
Diámetro del disco / Blade saw diameter	300 mm
Velocidad de disco / Blade saw speed	3000 rpm
Diámetro del eje del disco / Blade saw axis diameter	32 mm
Altura máxima de corte / Max. cutting height	100 mm
Altura de trabajo / Working height	950 mm
Dimensiones / Dimensions	700x500x900 mm
Peso / Weight	80 Kg
<input type="radio"/> 90°	100 mm
<input type="radio"/> 45°	80 mm
<input type="checkbox"/> 90°	85 mm
<input type="checkbox"/> 45°	60 mm
<input type="checkbox"/> 90°	120x50 mm
<input type="checkbox"/> 45°	75x45 mm



Mitre saw machine for aluminium / pvc and light metals, with Ø300 Widia TCT ascending blade with clamping to 45° / 90° / -45° cutting degrees. The reduced dimensions of this machine allows it to work in the workshop or on site.

- Portable miter cutting-off saw machine.
- 300Ø Tungsten Carbide TCT saw included.
- Manual saw lift.
- Pneumatic vertical clamping. (TL-302-SA).
- Automatic lubrication. (TL-302-SA).

Opcional:

Rotary stand.
Guides for parallel cutting.
Integral protection hood.

Especificaciones / Specification

Motor / Motor	2 Hp / 1,5 Kw
Diámetro del disco / Blade diameter	350 mm
Velocidad de disco / Blade Saw speed	3000 rpm
Diámetro del eje del disco / Shaft diameter	32 mm
Altura máxima de corte / Max. cutting height	125 mm
Altura de trabajo / Working height	980 mm
Dimensiones / Dimensions	480x780x850 mm
Peso / Weight	68 kg
<input type="radio"/> 90°	125 mm
<input type="radio"/> 45°	120 mm
<input type="checkbox"/> 90°	115x115 mm
<input type="checkbox"/> 45°	110x110 mm
<input type="checkbox"/> 90°	160x90 mm
<input type="checkbox"/> 45°	75x45 mm

TL-350-M TL-350-SA



Armario giratorio opcional
Rotatory stand optional



Máquina semiautomática portátil con disco ascendente de Ø350 mm de Widia. Giro de torreta 45° derecha e izquierda. Las reducidas dimensiones de la máquina permiten su utilización tanto en obra como en taller.

- Sierra de Widia 350Ø incluida.
- Subida disco manual.
- Corte en cualquier ángulo entre +45° / 90° / -45°.
- Pisadores verticales neumáticos incluidos. (TL-350-SA).

Opcional:

Armario giratorio.
Juego de reglas para corte en paralelo.
Protector abrir chapas.

Cutting-off mitre saw machine for aluminium/pvc and light metals, with Ø350 Widia TCT. Ascending blade with pneumatic clamping to 45° / 90° / -45° cutting angles. The reduced dimensions allow it to work in the workshop or on site.

- 350Ø Tungsten Carbide TCT saw included.
- Manual saw lift.
- Movable back turret to allow larger cutting dimensions.
- Pneumatic vertical clamping. (TL-350-SA).

Optional:

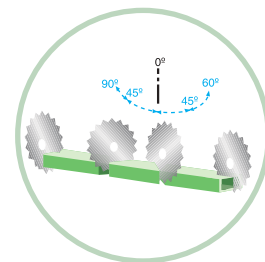
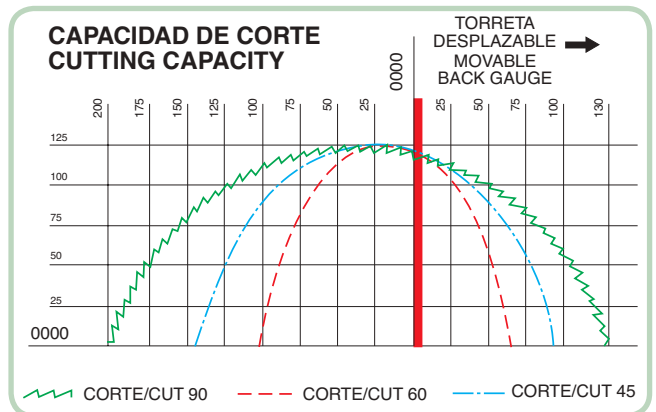
Rotary stand.
Guides for parallel cutting.
Integral protection hood.

TLG-352-M



Especificaciones / Specification

Motor / Motor	2 Hp / 1,5 Kw
Diámetro del disco / Blade saw diameter	350 mm
Velocidad de disco / Blade saw speed	3000 rpm
Diámetro del eje del disco / Blade saw axis diameter	32 mm
Altura máxima de corte / Max. cutting height	125 mm
Altura de trabajo / Working height	970 mm
Dimensiones / Dimensions	870x710x1435 mm
Peso / Weight	180 Kg
<input type="radio"/> 90°	125 mm
<input type="radio"/> 45°	105 mm
<input type="checkbox"/> 90°	110 mm
<input type="checkbox"/> 45°	85 mm
<input type="checkbox"/> 90°	175x75 mm
<input type="checkbox"/> 45°	100x80 mm



Tronzadora de disco ascendente de precisión.

- Sierra de Widia de 350Ø incluida.
- Subida de disco manual.
- Mesa giratoria -60° / 0° / 90°.
- Torreta desplazable 130mm adicionales para mayor capacidad de corte a 90°.
- Pisador vertical manual.
- Lubricación manual.
- Subida de disco manual.

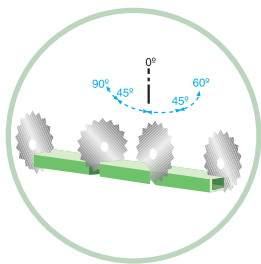
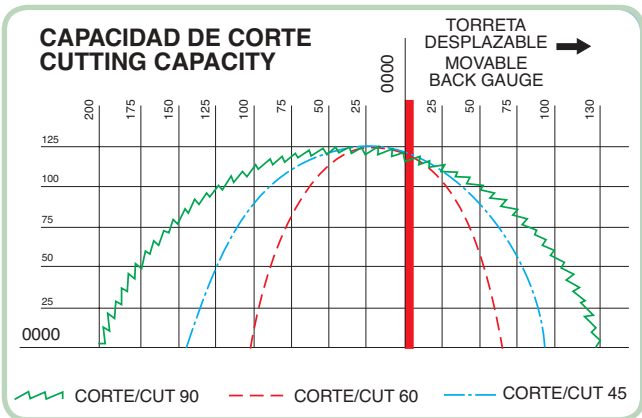
350Ø precision cutting-off mitre saw.

- Precision mitre rising blade cutting-off machine.
- 350Ø Tungsten Carbide (TCT) blade saw included.
- Free turning table -60° / 0° / 90°.
- Manual vertical clamps included.
- Movable back turret to allow larger cutting dimensions (130mm).
- Manual lubrication.
- Manual lift of saw.

TLG-352-SA

Especificaciones / Specification

Motor / Motor	2 Hp / 1,5 Kw
Diámetro del disco / Blade saw diameter	350 mm
Velocidad de disco / Blade saw speed	3000 rpm
Diámetro del eje del disco / Blade saw axis diameter	32 mm
Altura máxima de corte / Max. cutting height	125 mm
Altura de trabajo / Working height	970 mm
Dimensiones / Dimensions	870x710x1435 mm
Peso / Weight	180 Kg
<input type="radio"/> 90°	125 mm
<input type="radio"/> 45°	105 mm
<input type="checkbox"/> 90°	110 mm
<input type="checkbox"/> 45°	85 mm
<input type="checkbox"/> 90°	175x75 mm
<input type="checkbox"/> 45°	100x80 mm
Consumo aprox. de aire por ciclo / Average air consume/cycle	2 litros



Tronzadora semiautomática de disco ascendente de precisión.

- Sierra de Widia de 350Ø incluida.
- Subida de disco manual.
- Mesa giratoria -60° / 0° / 90°.
- Pisadores verticales neumáticos incluidos.
- Refrigeración Aire-Aceite.
- Torreata desplazable 130mm adicionales para mayor capacidad de corte a 90°.
- Subida de disco manual.

Opcional:

Pisadores horizontales.

350Ø precision cutting-off mitre saw.

- 350Ø Tungsten Carbide (TCT) blade saw included.
- Free turning table -60° / 0° / 90°.
- Pneumatic vertical clamps included.
- Horizontal Clamps Kit (optional).
- Air-oil cooling.
- Movable back turret to allow larger cutting dimensions (130mm).
- Manual lift of saw.

Optional:

Horizontal clamp option.

Aluminio, PVC y metales ligeros / Aluminium, PVC and light metals



TLG-352-A



Tronzadora semiautomática de disco ascendente de precisión.

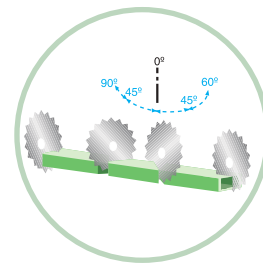
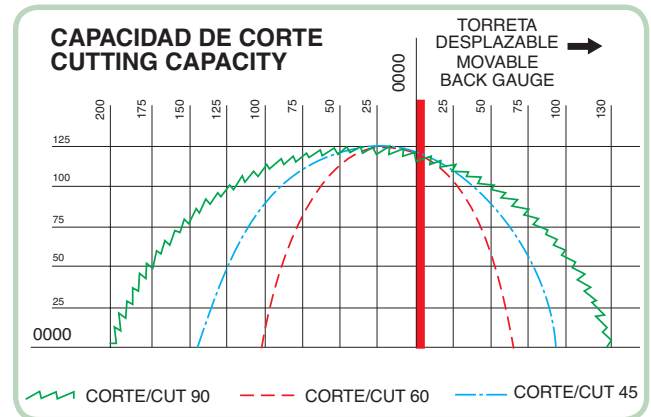
- Sierra de Widia de 350Ø incluida
- Subida de disco automática mediante 2 pulsadores.
- Mesa giratoria -60° / 0° / 90°.
- Pisadores verticales neumáticos incluidos.
- Pisadores horizontales neumáticos opcionales.
- Refrigeración Aire-Aceite.
- Torreta desplazable 130mm adicionales para mayor capacidad de corte a 90°.
- Subida de disco automática.

Opcional:

Pisadores horizontales.

Especificaciones / Specification

Motor / Motor	2 Hp / 1,5 Kw
Diámetro del disco / Blade saw diameter	350 mm
Velocidad de disco / Blade saw speed	3000 rpm
Diámetro del eje del disco / Blade saw axis diameter	32 mm
Altura máxima de corte / Max. cutting height	125 mm
Altura de trabajo / Working height	970 mm
Dimensiones / Dimensions	870x710x1435 mm
Peso / Weight	180 Kg
<input type="radio"/> 90°	125 mm
<input type="radio"/> 45°	105 mm
<input type="checkbox"/> 90°	110 mm
<input type="checkbox"/> 45°	85 mm
<input type="checkbox"/> 90°	175x75 mm
<input type="checkbox"/> 45°	100x80 mm
Consumo aprox. de aire por ciclo / Average air consume/cycle	4 litros



350Ø precision cutting-off mitre saw.

- Precision mitre rising blade cutting-off machine.
- 350 Ø Tungsten Carbide (TCT) blade saw included.
- Free turning table -60° / 0° / 90°.
- Pneumatic vertical clamps included.
- Horizontal clamps kit (optional).
- Air-oil cooling.
- Movable back turret to allow larger cutting dimensions (130mm).
- Automatic lift of saw.

Opcional:

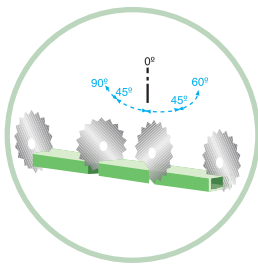
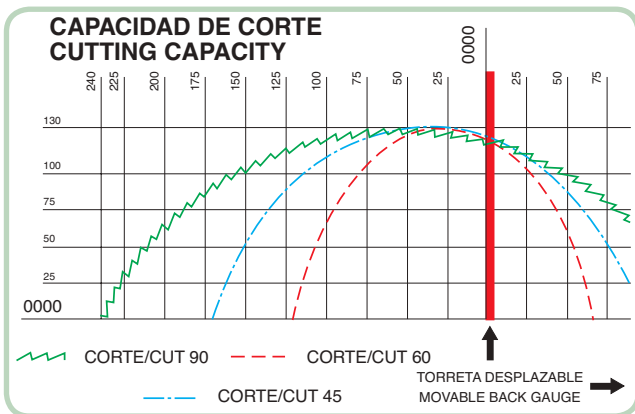
Horizontal clamp option.



TL-400-A

Especificaciones / Specification

Motor / Motor	3 Hp / 2,2 Kw
Diámetro del disco / Blade saw diameter	400 mm
Velocidad de disco / Blade saw speed	3000 rpm
Diámetro del eje del disco / Blade saw axis diameter	50 mm
Altura máxima de corte / Max. cutting height	130 mm
Altura de trabajo / Working height	970 mm
Dimensiones / Dimensions	900x1000x1480 mm
Peso / Weight	380 Kg
<input type="radio"/> 90°	135 mm
<input type="radio"/> 45°	115 mm
<input type="checkbox"/> 90°	110 mm
<input type="checkbox"/> 45°	100 mm
<input type="checkbox"/> 90°	250x85 mm
<input type="checkbox"/> 45°	160x70 mm
Consumo aprox. de aire por ciclo / Average air consume-cycle	4 litros



Tronzadora de corte de disco ascendente de $\varnothing 400$ para el corte de aluminio/pvc y metales ligeros.
Mesa giratoria para corte de grados.

- Motor trifásico con auto frenado.
- Sierra de disco de Widia de 400 \varnothing incluida
- Mesa giratoria -60° / 0° / 90°.
- 2 Pisadores neumáticos verticales y dos horizontales incluidos.
- Lubricación automática (Aire-aceite).
- Regulador de velocidad de corte.
- Cajón recoge virutas.
- Patas ajustables en altura.
- Torreta desplazable 75mm adicionales para mayor capacidad de corte a 90°.

Opcional:

Abertura y cierre de pantalla automática.
Línea láser para marcación del corte.
Grados digitales.

Automatic mitre cutting-off machine for aluminium/pvc and light metals, with $\varnothing 400$ TCT ascending blade saw.
Easy clamping to cutting degrees.

- Three phase motor.
- 400 \varnothing Tungsten Carbide TCT saw included.
- Free turning table -60° / 0° / 90°.
- Two pneumatic vertical and horizontal clamps included.
- Automatic air-oil cooling nozzle to blade saw.
- Adjustable cutting-off speed.
- Chips collector box.
- Adjustable legs.
- Movable back turret to allow larger cutting dimensions.
- Automatic lift of saw.

Optional:

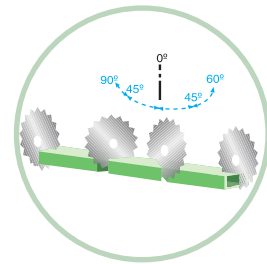
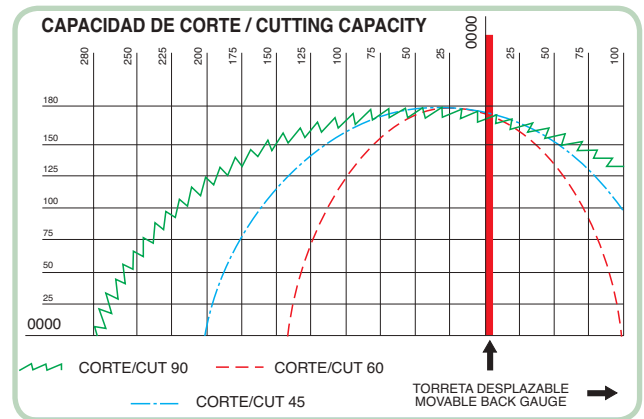
Automatic hood (open-close).
Cutting laser line.
Angle LCD display (encoder).

TL-500-A



Especificaciones / Specification

Motor / Motor	4 Hp / 3 Kw
Diámetro del disco / Blade saw diameter	500 mm
Velocidad de disco / Blade saw speed	3000 rpm
Diámetro del eje del disco / Blade saw axis diameter	50 mm
Altura máxima de corte / Max. cutting height	180 mm
Altura de trabajo / Working height	980 mm
Dimensiones / Dimensions	1200x1100x1500 mm
Peso / Weight	430 Kg
<input type="radio"/> 90°	180 mm
<input type="radio"/> 45°	150 mm
<input type="checkbox"/> 90°	150 mm
<input type="checkbox"/> 45°	120 mm
<input type="checkbox"/> 90°	300x125 mm
<input type="checkbox"/> 45°	145x120 mm
Consumo aproximado de aire por ciclo / Average air consume per cycle	5 litros



Tronzadora de corte de disco ascendente de $\varnothing 500$ para el corte de aluminio/pvc y metales ligeros.
Mesa giratoria para corte de grados.

- Motor trifásico con auto frenado.
- Sierra de disco de Widia de 500 \varnothing incluida
- Mesa giratoria -60° / 0° / 90°.
- 2 Pisadores neumáticos verticales y dos horizontales incluidos.
- Lubricación automática (Aire-aceite).
- Regulador de velocidad de corte.
- Cajón recoge virutas.
- Patas ajustables en altura.
- Torreta desplazable 100mm adicionales para mayor capacidad de corte a 90°.
- Subida de disco automática.

Opcional:

Apertura y cierre de pantalla automática.
Linea laser para marcacion del corte.
Grados digitales.

Automatic mitre cutting-off machine for aluminium/pvc and light metals, with $\varnothing 500$ TCT ascending blade saw. Easy clamping to cutting degrees.

- Three phase brake motor.
- Precision mitre cutting-off saw machine.
- 500 \varnothing Tungsten Carbide TCT saw included.
- Free turning table -60° / 0° / 90°.
- Pneumatic vertical and horizontal clamps included.
- Automatic Air-oil cooling nozzle to blade saw.
- Door lock with microswitch.
- Adjustable cutting-off speed.
- Chips collector box.
- Adjustable legs.
- Movable back turret to allow larger cutting dimensions.

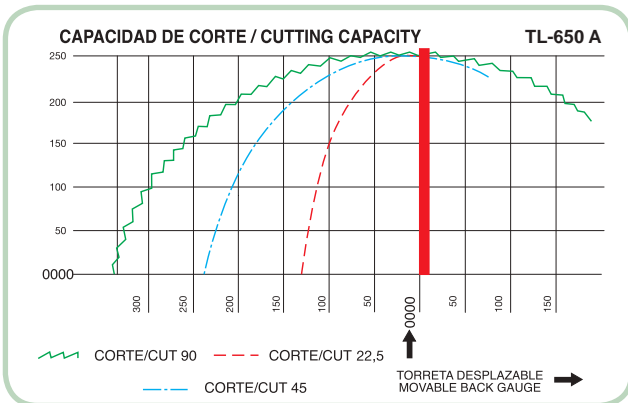
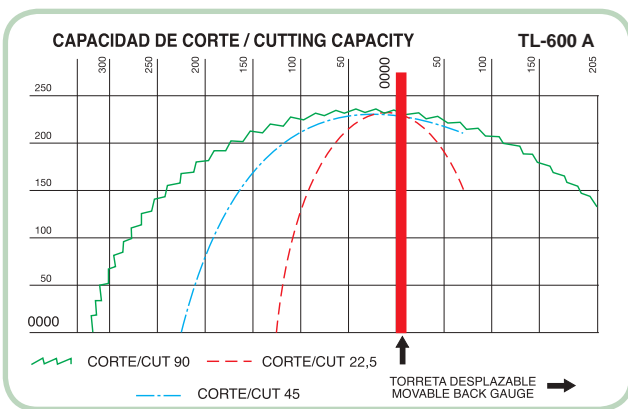
Optional:

Automatic hood (open-close).
Cutting laser line.
Angle lcd display (encoder).



Especificaciones / Specification

	TL-600-A	TL-650-A
Motor / Motor	4 Hp / 3 Kw	5,5 Hp / 4 Kw
Ø Sierra de corte / Ø Blade	600 mm	650 mm
Velocidad de corte / Cutting speed	3000 rpm	3000 rpm
Ø Eje del disco / Ø Blade spindle	50 mm	50 mm
Altura máx. de corte / Max. cutting height	230 mm	260 mm
Dimensiones / Dimensions	1300x1220x1635 mm	1300x1220x1635 mm
Peso / Weight	500 Kg	550 Kg
○ 90°	230 mm	260 mm
○ 45°	230 mm	260 mm
□ 90°	200x200 mm	200x200 mm
□ 45°	160x160 mm	170x170 mm
▭ 90°	310x150 mm	310x150 mm
▭ 45°	250x100 mm	250x100 mm
Altura de trabajo / Working height	970 mm	970 mm



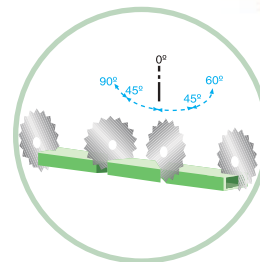
Tronzadora automática de disco ascendente con mesa giratoria para corte de grados.

- Motor Trifásico con auto frenado.
- Alto rendimiento y precisión de corte.
- Sierra de Widia de Ø600 mm (incl.).
- Free turning table -60° / 0° / 90°.
- Pisadores vertical y horizontales dobles ajustables en altura y profundidad.
- Sistema de lubricación neumática mediante spray.
- Doble pulsador para el ciclo de corte.
- Velocidad de corte ajustable.
- Cajón colector de virutas.
- Patas ajustables en altura para nivelación y amortiguación de la máquina.
- Torreta desplazable 205mm adicionales para mayor capacidad de corte. (500x50)

Opcional:

- Indicación de corte láser.
- Display de grados digitales.
- Pantalla automática (apertura-cierre).

TL-600-A TL-650-A



Automatic mitre cutting-off machine for aluminium/pvc and light metals.

- Three phase brake motor.
- Huge cutting performance.
- Ø600 mm Widia saw (included).
- Free turning table -60° / 0° / 90°.
- Height adjustable double vertical clamps.
- Depth adjustable double horizontal clamps.
- Spray pneumatic lubrication system (Air-Oil).
- Adjustable cutting-off speed.
- Chips collector box.
- Adjustable legs .
- Movable back turret to allow larger cutting dimensions 205mm. (500x50)

Optional:

- Laser unit.
- Digital degrees unit.
- Automatic hood (open-close).

TL-600-AAG

Especificaciones / Specification

Motor / Motor	4 Hp / 3 Kw	○ 90°	180 mm
Diámetro del disco / Blade saw diameter	600 mm	○ 45°	150 mm
Velocidad de disco / Blade saw speed	3000 rpm	□ 90°	150 mm
Diámetro del eje del disco / Blade saw axis diameter	50 mm	□ 45°	120 mm
Altura máxima de corte / Max. cutting height	230 mm	□ 90°	300x125 mm
Altura de trabajo / Working height	970 mm	□ 45°	145x120 mm
Dimensiones / Dimensions	1300x1220x1635 mm	Consumo aprox. de aire por ciclo Average air consume per cycle	5 litros
Peso / Weight	600 Kg		



Modelo de la fotografía
TL-600-AAG CNC
(con alimentador)



Tronzadora automática de corte de aluminio con programación de longitud y grados -45° / 90° / +45°

- Disco de corte TCT de 600 mm diam incluido
- Corte a -45° / 90° / +45°
- Motor de 4 HP (3Kw)
- SERVO DRIVE para giro de disco
- 2x Pisadores verticales neumáticos en zona de corte
- 2x pisadores horizontales neumáticos en zona de corte
- Control Bimanual para activar la subida de disco en modo manual
- Sistema de seguridad de Doble presión de pisadores
- Velocidad de corte regulable
- Velocidad de alimentador regulable
- Sistema de lubricación neumática mediante pulverizador
- Pantalla automática mediante cilindro neumático
- Controlador CNC Omron
- Pantalla de seguridad de Policarbonato
- Superficie PERTINAX
- Entrada USB

Opcional:

Alimentador con SERVO de 3,4,6 metros con precisión de 0,2mm o opcional a medida según pedido
Micropulverización LUBETOOLS
Conexión automática con aspirador
Variador de Velocidad
Lector de Código de barras

Automatic aluminum cutting saw with longitude and degree programming -45° / 90° / +45°

- Ø 600 mm TCT blade included in the machine
- Cutting at -45°/90°/45°
- 4 HP Motor (3Kw)
- SERVO DRIVEN turning of the blade
- 2x pneumatic vertical clamping cylinders
- 2x pneumatic horizontal clamping cylinders
- Twin pressure LOW/HIGH system for clamping security
- Adjustable feeding speed
- Pneumatic lubrication by venturi device
- Automatic OPEN/CLOSE hood
- AUTOMATIC FEEDING, CUTTING AND ANGLE TURNING
- Polycarbonate shield

Optional:

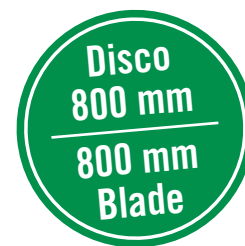
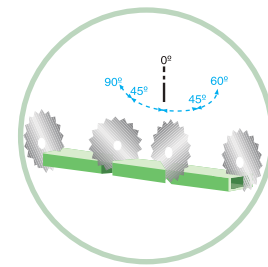
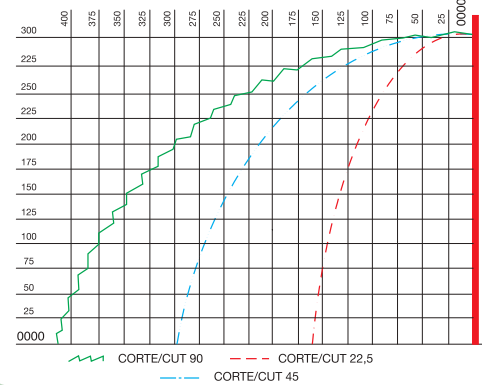
3,4,6 meter SERVO feeder cnc controlled (another lengths are also optional)
LUBETOOLS mist lubrication
Automatic START/STOP of vacuum cleaner
Blade speed inverter
PERTINAX layer protection surface
USB connection
Label printer
Barcode reader

Especificaciones / Specification

Motor / Motor	10 Hp / 7,5 Kw
Diámetro del disco / Blade saw diameter	800 mm
Velocidad de disco / Blade saw speed	3000 rpm
Diámetro del eje del disco / Blade saw axis diameter	50 mm
Altura máxima de corte / Max. cutting height	280 mm
Altura de trabajo / Working height	970 mm
Dimensiones / Dimensions	1400x1350x1735 mm
Peso / Weight	640 Kg
<input type="radio"/> 90°	280 mm
<input type="radio"/> 45°	265 mm
<input type="checkbox"/> 90°	240x240 mm
<input type="checkbox"/> 45°	205x205 mm
<input type="checkbox"/> 90°	340x150 mm
<input type="checkbox"/> 45°	270x100 mm

TL-800-A

CAPACIDAD DE CORTE / CUTTING CAPACITY



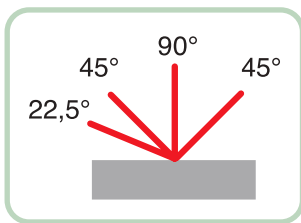
Tronzadora automática de disco ascendente con mesa giratoria para corte de grados.

- Motor Trifásico de 10 CV con auto frenado.
- Alto rendimiento y precisión de corte.
- Sierra de Widia de Ø800 mm (incl.).
- Velocidad de giro del disco regulable mediante variador electrónico.
- Giro a grados 20° / -90° / -20°.
- Mando bimanual para subida del disco.
- Doble pisador vertical con presión regulable.
- Doble pisador horizontal con presión regulable.
- Pantalla protectora automática (apertura y cierre).
- Grados digitales.
- Patas ajustables en altura para nivelación y amortiguación de la máquina.
- Refrigeración del disco de corte por microlubricación Lubetools.

Automatic mitre cutting-off machine for aluminium/pvc and light metals.

- Three phase brake motor. (10 CV)
- Huge cutting performance.
- Ø800 mm Widia saw (included).
- Table turning lock at 20° / 90° / -20° positions and intermediate angles.
- Height adjustable double vertical clamps.
- Depth adjustable double horizontal clamps.
- Microlubrication system (Air-Oil).
- Adjustable cutting-off speed.
- Automatic hood (open-close).
- Digital degrees unit.
- Chips collector box.
- Adjustable legs.

FRONT-450



Tronzadora de disco widia y corte frontal con giro automático a -22,5° y 45°.

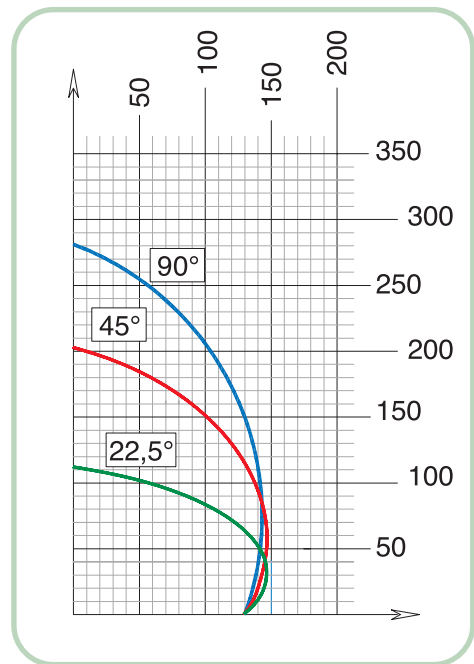
- Avance automático del disco de corte mediante unidad oleoneumática con regulador graduable.
- Inclinación neumática del cabezal.
- Topes a -45° / 90° / 45° / 22,5° izquierda.
- Grados intermedios mediante tope mecánico.
- Lubricación automática con aceite pulverizado.
- Protección del motor con magneto térmico.
- Dos pisadores neumáticos horizontales con dispositivo de doble presión.
- Protección integral neumática automática.
- Toma para aspiración Diam. 120.
- Pistola neumática para limpieza.
- Altura de trabajo regulable de 970-1010 mm.

Opcional:

Pisador vertical.

Especificaciones / Specification

Motor / Motor	3 Hp / 2,2 Kw
Diámetro max. sierra / Blade saw diameter	450 mm
Velocidad sierra / Blade saw speed	2880 rpm
Diámetro del eje / Blade saw axis diameter	30 mm
Altura máx. de corte / Max. cutting heigh	148 mm
Dimensiones / Dimensions	1000x1400x1800 mm
Peso / Weight	450 Kg
<input type="radio"/> 90°	140 mm
<input type="radio"/> 45°	140 mm
<input type="checkbox"/> 90°	130x130 mm
<input type="checkbox"/> 45°	120x120 mm
<input type="checkbox"/> 90°	200x100 mm
<input type="checkbox"/> 45°	150x100 mm
<input type="radio"/> 22,5°	100 mm
<input type="checkbox"/> 22,5°	85x85 mm
<input type="checkbox"/> 22,5°	100x50 mm



Automatic Frontal blade sawing machine with automatic turning head from -22,5° to +45°.

- Huge cutting performance.
- Ø450 mm Carbide Saw (included).
- Pushbutton for -45° position.
- Pushbutton for 90° position.
- Pushbutton for +45° position.
- Mechanically adjustable until -22,5° left.
- Spray pneumatic lubrication system.
- Adjustable cutting speed.
- Adjustable legs.
- Horizontal pneumatic clamping.
- Automatic open/closed hood.

Option:

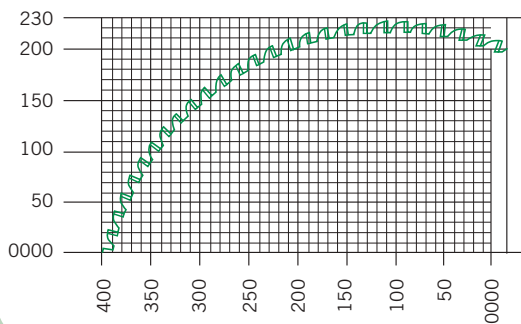
Vertical pneumatic clamps.

TL-600-A 90°

Especificaciones / Specification

Motor / Motor	5,5 Hp / 4 Kw
Diámetro max. sierra / Blade saw diameter	600 mm
Velocidad sierra / Blade saw speed	3000 rpm
Diámetro del eje / Blade saw axis diameter	50 mm
Altura máx. de corte / Max. cutting height	230 mm
Dimensiones / Dimensions	820x1300x1660 mm
Peso / Weight	450 Kg
<input type="radio"/> 90°	230 mm
<input type="checkbox"/> 90°	350x110 mm
<input type="checkbox"/> 90°	210x210 mm.
Altura de trabajo / Working height	970 mm

CAPACIDAD DE CORTE / CUTTING CAPACITY



Corte recto
Straight cut



Tronzadora automática de disco ascendente con corte a 90°.

- Motor Trifásico con auto frenado.
- Alto rendimiento y precisión de corte.
- Sierra de Widia de Ø600 mm (incl.).
- Pisadores vertical y horizontales dobles ajustables.
- Sistema de lubricación neumática mediante aire-aceite.
- Doble pulsador para el ciclo de corte.
- Velocidad de corte regulable.
- Cajón recogevirutas.
- Patas regulables en altura para nivelación y amortiguación de la máquina.

Opcional:

- Unidad láser de guía línea de corte.
- Pantalla automática (apertura-cierre).

Automatic upwards disc cutting for cuts at 90°.

- Three-phase motor with automatic braking.
- High performance and cutting precision.
- Widia saw of Ø600 mm. (incl.)
- Horizontal and vertical double adjustable pedals.
- Pneumatic air-oil lubrication system.
- Two buttons for the cutting cycle.
- Adjustable cutting speed.
- Shavings box.
- Adjustable height supporters to level and damp the machine.

Optional:

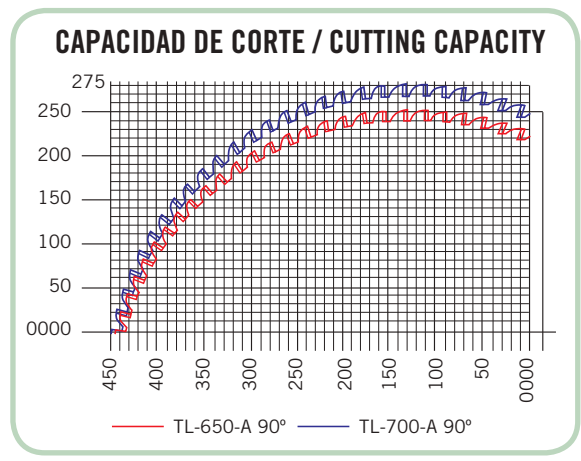
- Laser unit to guide cutting line.
- Automatic screen (open-close).

TL-650-A 90°

TL-700-A 90°



Especificaciones / Specification		
	TL-650-A 90°	TL-700-A 90°
Motor / Motor	7,5 Hp / 5,5 Kw	7,5 Hp / 5,5 Kw
Diámetro max. sierra / Blade saw diameter	650 mm	700 mm
Velocidad sierra / Blade saw speed	3000 rpm	3000 rpm
Diámetro del eje / Blade saw axis diameter	50 mm	50 mm
Altura máx. de corte / Max. cutting height	250 mm	275 mm
Dimensiones / Dimensions	820x1300x1660 mm	820x1400x1660 mm
Peso / Weight	450 Kg	550 Kg
○ 90°	250 mm	275 mm
□ 90°	400x100 mm	400x140 mm
□ 90°	230x230 mm	250x250 mm
Altura de trabajo / Working height	970 mm	970 mm



Tronzadora automática de disco ascendente con corte a 90°.

- Motor Trifásico con autofrenado.
- Alto rendimiento y precisión de corte.
- Sierra de Widia de Ø650 mm (incl.).
- Pisadores vertical y horizontales dobles ajustables con dispositivo de doble presión.
- Sistema de lubricación neumática mediante aire-aceite.
- Doble pulsador para el ciclo de corte.
- Velocidad de corte regulable.
- Cajón recogevirutas.
- Patas regulables en altura para nivelación y amortiguación de la máquina.

Opcional:
 Unidad láser de guía línea de corte.
 Pantalla automática (apertura-cierre).

Automatic upwards disc cutting for cuts at 90°.

- Three-phase motor with automatic braking.
- High performance and cutting precision.
- Widia saw of Ø650 mm. (incl.)
- Horizontal and vertical double adjustable pedals with two-pressure device.
- Pneumatic air-oil lubrication system.
- Two buttons for the cutting cycle.
- Adjustable cutting speed.
- Shavings box.
- Adjustable height supporters to level and damp the machine.

Optional:
 Laser unit to guide cutting line.
 Automatic screen (open-close).

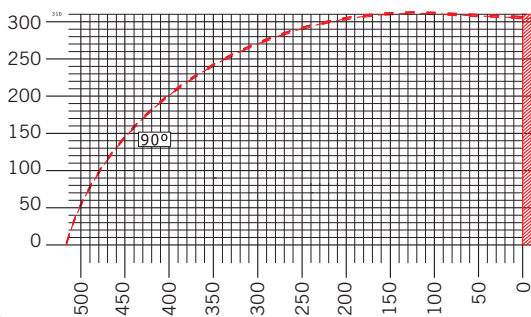


TL-800-A 90°

Especificaciones / Specification

TL-800-A 90°	
Motor / Motor	10 Hp / 7,5 Kw
Diámetro max. sierra / Blade saw diameter	800 mm
Velocidad sierra / Blade saw speed	3000 rpm
Diámetro del eje / Blade saw axis diameter	50 mm
Altura máx. de corte / Max. cutting height	310 mm
Dimensiones / Dimensions	1000x1600x2000 mm
Peso / Weight	780 Kg
<input type="radio"/> 90°	290 mm
<input type="checkbox"/> 90°	400x190 mm
<input type="checkbox"/> 90°	270x270 mm
Altura de trabajo / Working height	970 mm

CAPACIDAD DE CORTE / CUTTING CAPACITY



Tronzadora automática de disco ascendente con corte a 90°.

- Motor Trifásico con autofrenado.
- Alto rendimiento y precisión de corte.
- Sierra de Widia de Ø800 mm (incl.).
- Pisadores vertical y horizontales dobles ajustables con dispositivo de doble presión.
- Micropulverización LUBETOOLS.
- Doble pulsador para el ciclo de corte.
- Velocidad de corte regulable.
- Cajón recogevirutas.
- Patas regulables en altura para nivelación y amortiguación de la máquina.

Opcional:

- Unidad láser de guía línea de corte.
- Pantalla automática (apertura-cierre).

Automatic upwards disc cutting for cuts at 90°.

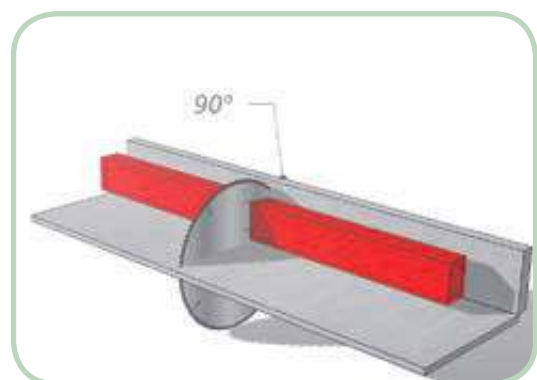
- Three-phase motor with automatic braking.
- High performance and cutting precision.
- Widia saw of Ø800 mm. (incl.)
- Horizontal and vertical double adjustable pedals with two-pressure device.
- Micro spraying LUBETOOLS.
- Two buttons for the cutting cycle.
- Adjustable cutting speed.
- Shavings box.
- Adjustable height supporters to level and damp the machine.

Optional:

- Laser unit to guide cutting line.
- Automatic screen (open-close).

GAA-350-90

GAA-500-90



GAA-600-90

GAA-650-90

GAA-800-90

Especificaciones / Specification

Modelo	GAA-350-90	GAA-500-90	GAA-600-90	GAA-650-90	GAA-800-90
Motor / Motor	2,5 Hp / 2 Kw	4 Hp / 3 Kw	5,5 Hp / 4 Kw	7,5 Hp / 5,5 Kw	10 Hp / 7,5 Kw
Diámetro max. sierra / Blade saw diameter	350 mm	500 mm	600 mm	650 mm	800 mm
Velocidad sierra / Blade saw speed	3000 rpm	3000 rpm	3000 rpm	3000 rpm	3000 rpm
Diámetro del eje / Blade saw axis diameter	32 mm	50 mm	50 mm	50 mm	50 mm
Altura máx. de corte / Max. cutting height	100 mm	170 mm	225 mm	252 mm	320 mm
Recorrido alimentador / Feeder advance range	300 mm (600 doble avance) 300 mm (600 double advance)	500 mm (1000 doble avance) 500 mm (1000 double advance)	500 mm (1000 doble avance) 500 mm (1000 double advance)	500 mm (1000 doble avance) 500 mm (1000 double advance)	500 mm (1000 doble avance) 500 mm (1000 double advance)
Pisadores neumáticos / Pneumatic Clamps	6 (3 Horiz. - 3 Vert.)	6 (3 Horiz. - 3 Vert.)	6 (3 Horiz. - 3 Vert.)	6 (3 Horiz. - 3 Vert.)	6 (3 Horiz. - 3 Vert.)
Sistemas de lubricación / Lubrication systems	Neumática mediante pulverizador. Pneumatic with Spray.	Neumática mediante pulverizador. Pneumatic with Spray.	Neumática mediante pulverizador. Pneumatic with Spray.	Neumática mediante pulverizador. Pneumatic with Spray.	Micropulverización Lubetools Micro spraying Lubetools
Dimensiones / Dimensions	1400x850x970 mm	1950x1050x970 mm	2020x1510x975 mm	2020x1610x975 mm	2200x1730x975 mm
Peso / Weight	260 Kg	450 Kg	650 Kg	720 Kg	980 Kg
<input type="radio"/> 90°	100 mm	150 mm	225 mm	250 mm	320 mm
<input type="checkbox"/> 90°	100x100 mm	150x150 mm	200x200 mm	225x225 mm	275x275 mm
<input type="checkbox"/> 90°	170x60 mm	250x75 mm	300x175 mm	300x200 mm	375x225 mm

Tronzadora para el corte en modo automático con alimentador y doble avance.

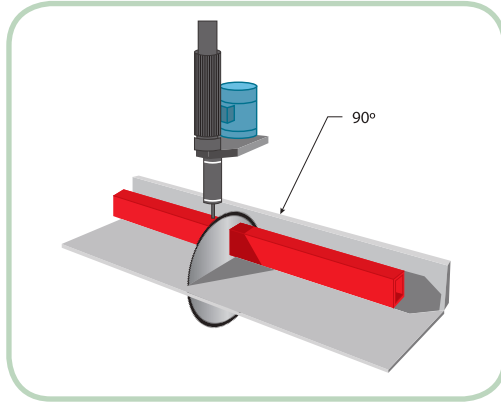
- Ciclo automático.
- Alimentador automático de 300 mm. 600 doble avance (GAA-350-90) y de 500mm. 1000 doble avance (GAA-500-90, GAA-600-90 y GAA-650-90).
- Parada de emergencia.
- Velocidad de alimentación y corte regulables.
- Selector de longitud regulable de 5 a 600 mm. (GAA-350-90) y de 5 a 1000 mm. (GAA-500-90, GAA-600-90 y GAA-650-90).
- Corte a 90°.
- Refrigeración automática aire-aceite.
- Funcionamiento semiautomático o totalmente automático.

Cutting-off machine with automatic. Oleopneumatic feeding system with two strokes by default.

- Automatic cycle.
- Automatic feeder of 300mm. 600 double advance (GAA-350-90) and 500mm. 1000 double advance (GAA-500-90, GAA-600-90 y GAA-650-90).
- Emergency stop.
- Adjustable cutting and feeding speeds.
- Length selector adjustable from 5 to 600 mm. (GAA-350-90) and from 5 to 1000 mm. (GAA-500-90, GAA-600-90 y GAA-650-90).
- Cut at 90°.
- Automatic air-oil coolant pump.
- Semi-automatic or automatic operation.

GAA-350-90 TR12

GAA-500-90 TR12





GAA-600-90 TR12

GAA-650-90 TR12

GAA-800-90 TR12

Especificaciones / Specification

Modelo	GAA-350-90 TR12	GAA-500-90 TR12	GAA-600-90 TR12	GAA-650-90 TR12	GAA-800-90 TR12
Motor / Motor	2,5 Hp / 2 Kw	4 Hp / 3 Kw	5,5 Hp / 4 Kw	7,5 Hp / 5,5 Kw	10 Hp / 7,5 Kw
Diámetro máx. sierra / Blade saw diameter	350 mm	500 mm	600 mm	650 mm	800 mm
Velocidad sierra / Blade saw speed	3000 rpm	3000 rpm	3000 rpm	3000 rpm	3000 rpm
Diámetro del eje / Blade saw axis diameter	32 mm	50 mm	50 mm	50 mm	50 mm
Altura máx. de corte / Max. cutting height	100 mm	170 mm	225 mm	252 mm	320 mm
Recorrido alimentador / Feeder advance range	300 mm (600 doble avance) 300 mm (600 double advance)	500 mm (1000 doble avance) 500 mm (1000 double advance)	500 mm (1000 doble avance) 500 mm (1000 double advance)	500 mm (1000 doble avance) 500 mm (1000 double advance)	500 mm (1000 doble avance) 500 mm (1000 double advance)
Pisadores neumáticos / Pneumatic Clamps	6 (3 Horiz. - 3 Vert.)	6 (3 Horiz. - 3 Vert.)	6 (3 Horiz. - 3 Vert.)	6 (3 Horiz. - 3 Vert.)	6 (3 Horiz. - 3 Vert.)
Sistemas de lubricación / Lubrication systems	Neumática mediante pulverizador. Pneumatic with Spray.	Neumática mediante pulverizador. Pneumatic with Spray.	Neumática mediante pulverizador. Pneumatic with Spray.	Neumática mediante pulverizador. Pneumatic with Spray.	Micropulverización Lubetools Micro spraying Lubetools
Dimensiones / Dimensions	1400x850x970 mm	1950x1050x970 mm	2020x1510x975 mm	2020x1610x975 mm	2200x1730x975 mm
Peso / Weight	300 Kg	500 Kg	700 Kg	700 Kg	980 Kg
<input type="radio"/> 90°	100 mm	150 mm	225 mm	250 mm	320 mm
<input type="checkbox"/> 90°	100x100 mm	150x150 mm	200x200 mm	225x225 mm	275x275 mm
<input type="checkbox"/> 90°	170x60 mm	250x75 mm	300x175 mm	300x200 mm	375x225 mm

Tronzadora para el corte, taladro y roscado en modo automático con alimentador y doble avance.

- Ciclo automático.
- Alimentador automático de 300 mm. 600 doble avance (GAA-350-90 TR12) y de 500 mm. 1000 doble avance (GAA-500-90 TR12).
- Parada de emergencia.
- Velocidad de alimentación y corte regulables.
- Selector de longitud regulable de 5 a 600 mm. (GAA-350-90 TR12) y de 5 a 1000 mm. (GAA-500-90 TR12, GAA-600-90 TR12, GAA-650-90 TR12).
- Corte a 90°.
- Refrigeración automática aire-aceite.
- Funcionamiento semiautomático o totalmente automático.
- Unidad de taladrado, roscado.
- Eje preparado para colocar un juego de fresas.

PARA DIFERENTES PROGRAMACIONES Y MECANIZACIONES, CONSÚLTENOS.

Automatic blade saw machine for cutting, milling, drilling, thread.

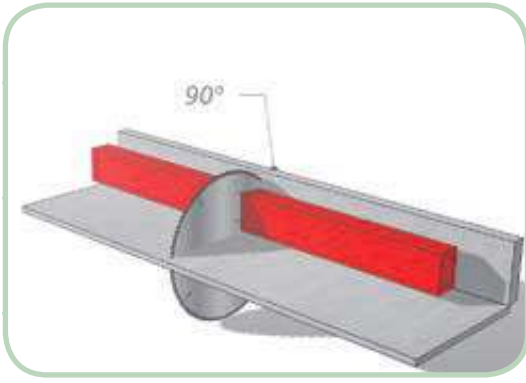
- Automatic cycle.
- Advance 300 mm. 600 dual advance (GAA-350-90 TR12) and 500 mm. 1000 dual advance (GAA-500-90 TR12).
- Emergency stop.
- Adjustable Feed rate and adjustable cut.
- Length selector adjustable from 5 to 600 mm. (GAA-350-90 TR12) and from 5 to 1000 mm. (GAA-500-90 TR12, GAA-600-90 TR12, GAA-650-90 TR12).
- 90° straight cut.
- Automatic air-oil cooling.
- Semi-automatic operation or fully automatic.
- Drilling unit.

ASK US FOR DIFFERENT SETTINGS.

GAA-350-90 CNC

GAA-500-90 CNC





GAA-600-90 CNC

GAA-650-90 CNC

GAA-800-90 CNC

Especificaciones / Specification

Modelo	GAA-350-90 CNC	GAA-500-90 CNC	GAA-600-90 CNC	GAA-650-90 CNC	GAA-800-90 CNC
Motor / Motor	2,5 Hp / 2 Kw	4,0 Hp	5,5 Hp / 4 Kw	7,5 Hp / 5,5 Kw	10 Hp / 7,5 Kw
Diámetro max. sierra / Blade saw diameter	350 mm	500 mm	600 mm	650 mm	800 mm
Velocidad sierra / Blade saw speed	3000 rpm	3000 rpm	3000 rpm	3000 rpm	3000 rpm
Diámetro del eje / Blade saw axis diameter	32 mm	50 mm	50 mm	50 mm	50 mm
Altura máx. de corte / Max. cutting height	100 mm	150 mm	225 mm	252 mm	320 mm
Recorrido alimentador / Feeder advance range	700 mm (múltiples avances) 700 mm (multiple advances)	700 mm (múltiples avances) 700 mm (multiple advances)	700 mm (múltiples avances) 700 mm (multiple advances)	700 mm (múltiples avances) 700 mm (multiple advances)	700 mm (múltiples avances) 700 mm (multiple advances)
Pisadores neumáticos / Pneumatic Clamps	6 (3 Horiz. - 3 Vert.)	6 (3 Horiz. - 3 Vert.)	6 (3 Horiz. - 3 Vert.)	6 (3 Horiz. - 3 Vert.)	6 (3 Horiz. - 3 Vert.)
Sistemas de lubricación / Lubrication systems	Neumática mediante pulverizador. Pneumatic with Spray.	Neumática mediante pulverizador. Pneumatic with Spray.	Neumática mediante pulverizador. Pneumatic with Spray.	Neumática mediante pulverizador. Pneumatic with Spray.	Micropulverización Lubetools Micro spraying Lubetools
Dimensiones / Dimensions	1500x1400x970 mm	2050x1150x990 mm	2020x1510x975 mm	2020x1610x975 mm	2200x1730x975 mm
Peso / Weight	350 Kg	470 Kg	650 Kg	720 Kg	980 Kg
<input checked="" type="checkbox"/> 90°	100 mm	150 mm	225 mm	250 mm	320 mm
<input type="checkbox"/> 90°	100x100 mm	150x150 mm	200x200 mm	225x225 mm	275x275 mm
<input type="checkbox"/> 90°	170x60 mm	250x75 mm	300x175 mm	300x200 mm	375x225 mm

Tronzadora para el corte de perfiles de aluminio con CNC.

- Ciclo automático.
- Alimentador automático de 700 mm. con husillo de bolas motorizado.
- Programador OMRON.
- 10 programas de 30 líneas.
- 20 referencias por programa.
- Parada de emergencia.
- Velocidad de alimentación y corte regulables.
- Longitud con múltiples avances.
- Corte a 90°.
- Refrigeración automática aire-aceite.
- Funcionamiento semiautomático o totalmente automático.

PARA DIFERENTES PROGRAMACIONES Y MECANIZACIONES, CONSÚLTENOS.

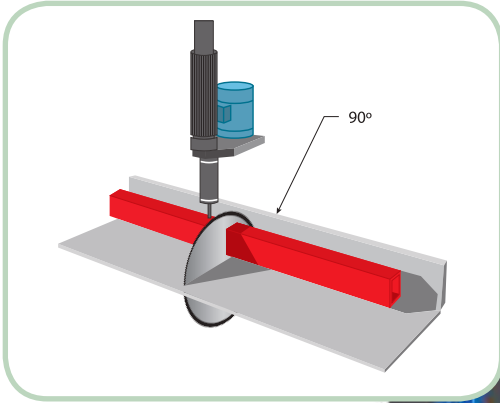
Automatic CNC controlled circular saw for cutting and drilling aluminium.

- Automatic cycle.
- 700 mm ballscrew feeder.
- OMRON controller.
- 10 programs with 30 lines.
- 20 parts in memory.
- Emergency stop.
- Adjustable feeding and cutting speeds.
- Automatic adjusted cutting length with multiple advances.
- Cut to 90°.
- Automatic air-oil cooling.
- Semi-automatic or fully automatic operation.

ASK US FOR DIFFERENT SETTINGS.

GAA-350-90 CNC TR12

GAA-500-90 CNC TR12



GAA-600-90 CNC TR12

GAA-650-90 CNC TR12

GAA-800-90 CNC TR12

Especificaciones / Specification					
Modelo	GAA-350-90 CNC TR12	GAA-500-90 CNC TR12	GAA-600-90 CNC TR12	GAA-650-90 CNC TR12	GAA-800-90 CNC TR12
Motor / Motor	2,5 Hp / 2 Kw	4 Hp / 3 Kw	5,5 Hp / 4 Kw	7,5 Hp / 5,5 Kw	10 Hp / 7,5 Kw
Diámetro max. sierra / Blade saw diameter	350 mm	500 mm	600 mm	650 mm	800 mm
Velocidad sierra / Blade saw speed	3000 rpm	3000 rpm	3000 rpm	3000 rpm	3000 rpm
Diámetro del eje / Blade saw axis diameter	32 mm	50 mm	50 mm	50 mm	50 mm
Altura máx. de corte / Max. cutting height	100 mm	150 mm	225 mm	252 mm	320 mm
Recorrido alimentador / Feeder advance range	700 mm (múltiples avances) 700 mm (multiple advances)	700 mm (múltiples avances) 700 mm (multiple advances)	700 mm (múltiples avances) 700 mm (multiple advances)	700 mm (múltiples avances) 700 mm (multiple advances)	700 mm (múltiples avances) 700 mm (multiple advances)
Pisadores neumáticos / Pneumatic Clamps	6 (3 Horiz. - 3 Vert.)	6 (3 Horiz. - 3 Vert.)	6 (3 Horiz. - 3 Vert.)	6 (3 Horiz. - 3 Vert.)	6 (3 Horiz. - 3 Vert.)
Sistemas de lubricación / Lubrication systems	Neumática mediante pulverizador. Pneumatic with Spray.	Neumática mediante pulverizador. Pneumatic with Spray.	Neumática mediante pulverizador. Pneumatic with Spray.	Neumática mediante pulverizador. Pneumatic with Spray.	Micropulverización Lubetools Micro spraying Lubetools
Dimensiones / Dimensions	1500x1400x970 mm	2050x1150x990 mm	2020x1510x975 mm	2020x1610x975 mm	2200x1730x975 mm
Peso / Weight	420 Kg	540 Kg	720 Kg	800 Kg	980 Kg
○ 90°	100 mm	150 mm	225 mm	250 mm	320 mm
□ 90°	100x100 mm	150x150 mm	200x200 mm	225x225 mm	275x275 mm
▭ 90°	170x60 mm	250x75 mm	300x175 mm	300x200 mm	375x225 mm

Tronzadora para el corte, taladrado y roscado de perfiles de aluminio con CNC.

- Ciclo automático.
- Alimentador automático de 700 mm. con husillo de bolas motorizado.
- Unidad de taladro, roscado y fresado.
- Programador OMRON.
- 10 programas de 30 líneas.
- 20 referencias por programa.
- Parada de emergencia.
- Velocidad de alimentación y corte regulables.
- Longitud con múltiples avances.
- Corte a 90°.
- Refrigeración automática aire-aceite.
- Funcionamiento semiautomático o totalmente automático.

Automatic CNC controlled circular saw for cutting and drilling aluminium.

- Automatic cycle.
- 700 mm ballscrew feeder.
- Drilling, milling and tapping unit.
- OMRON controller.
- 10 programs with 30 lines.
- 20 parts in memory.
- Emergency stop.
- Adjustable feeding and cutting speeds.
- Automatic adjusted cutting length with multiple advances.
- Cut to 90°.
- Automatic air-oil cooling.
- Semi-automatic or fully automatic operation.

PARA DIFERENTES PROGRAMACIONES Y MECANIZACIONES, CONSÚLTENOS.

ASK US FOR DIFFERENT SETTINGS.

Configuraciones Especiales

GAA 350-500-600-650-800



- Corte alimentado.
- Taladro.
- Roscado.
- Ejes controlados.

Soluciones para el corte y mecanizado en perfiles de aluminio, PVC y metales ligeros.

Estudiamos la mejor opción para su perfil con un acabado excepcional.

Máquinas diseñadas y fabricadas en España.

- Feeding+Cut.
- Drill.
- Tap.
- Controlled axes.

Solutions for cutting and machining aluminum, PVC and light metals.

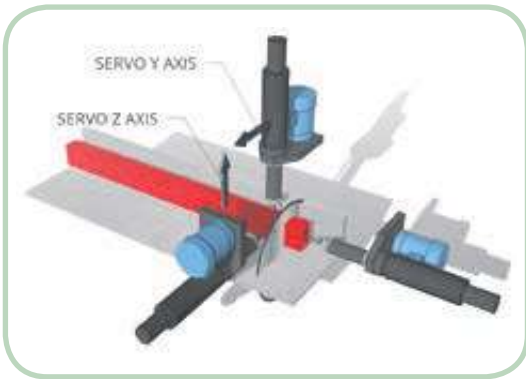
We study the best option for your profile with an exceptional finish.

Machines designed and manufactured in Spain.



Special Configurations

GAA 350-500-600-650-800



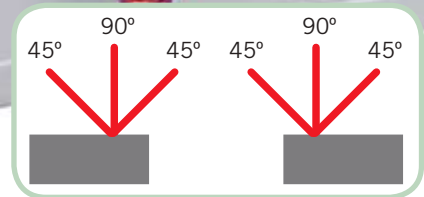
Aluminio, PVC y metales ligeros / Aluminium, PVC and light metals

DUO-450

DUO-550



Giro de los
cabezales a
ambos lados
Turn heads on
both sides



Tronzadora automática de doble cabezal y salida de disco frontal.

- Control mediante pantalla táctil.
- Gestión de listas de corte con código perfil, altura, grados, nº cortes.
- Corrección de la medida en grados externos e internos.
- Ciclo paso a paso.
- Aviso de alarmas: falta presión neumática, motores, error posicionado.
- Importación de listas de corte.
- Conexiones para aspirador.

Opcional:

- Calibre.
- Etiquetadora.
- Pisador vertical.
- Modelo con 5 metros de largo.

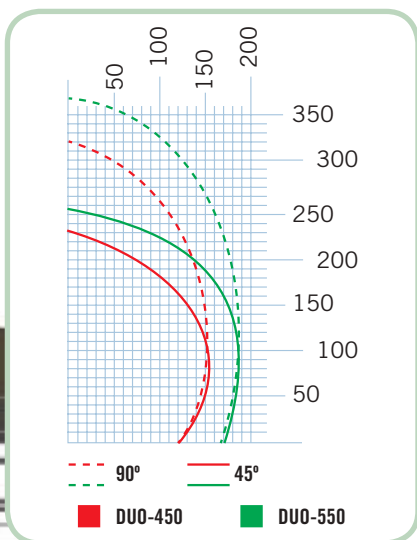
Double head automatic precision cutting-off machine.

- Touch screen control.
- Cutting list storage with profiles reference, height, degrees, nº of cuts.
- Measurement corrections of internal and external angles.
- Alarms for: tension decrease, motor failure, positioning default.
- Import cutting list loading.
- Connections for exhauster.

Optional:

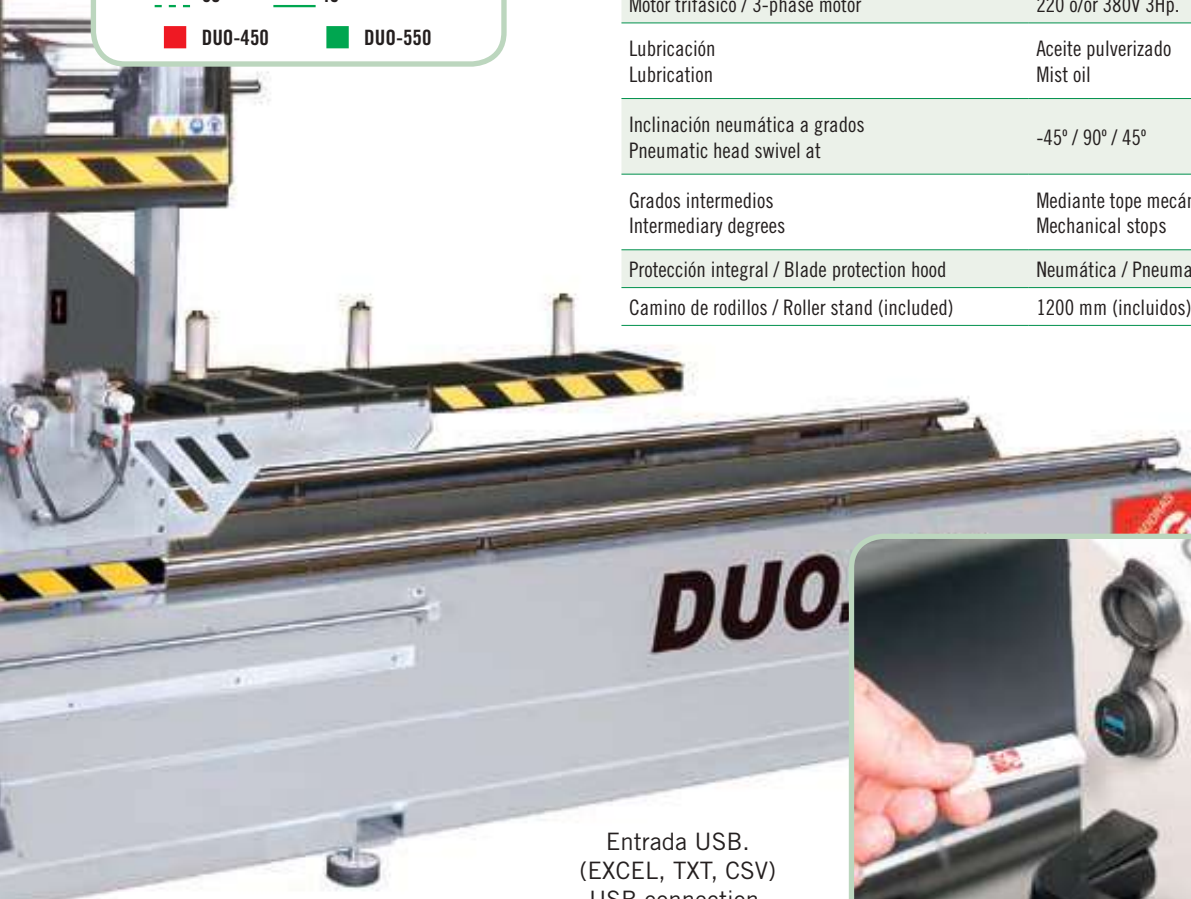
- Caliber.
- Labeling machine.
- Vertical clamp.





Especificaciones / Specification

	DUO-450	DUO-550
Sierras de corte / CARBIDE saw blades (included)	Ø 450 (incluidas)	Ø 550 (incluidas)
Longitud de corte / Max. cutting length	4000mm 7500mm semiautomático	4000mm 7500mm semiautomático
Medida mínima a 45° interior Min. cutting length at 45°	640 mm	640 mm
Medida mínima a 90° Min. cutting length at 90°	310 mm. En ciclo paso a paso 5 mm. Automatic advance made 5 mm.	310 mm. En ciclo paso a paso 5 mm. Automatic advance made 5 mm.
Dimensiones / Dimensions	5400x1600x1620 mm	5400x1700x1700 mm
Peso / Weight	1400 Kg	1500 Kg
Motor trifásico / 3-phase motor	220 ó/or 380V 3Hp.	220 ó/or 380V 3Hp.
Lubricación Lubrication	Aceite pulverizado Mist oil	Aceite pulverizado Mist oil
Inclinación neumática a grados Pneumatic head swivel at	-45° / 90° / 45°	-45° / 90° / 45°
Grados intermedios Intermediary degrees	Mediante tope mecánico Mechanical stops	Mediante tope mecánico Mechanical stops
Protección integral / Blade protection hood	Neumática / Pneumatic	Neumática / Pneumatic
Camino de rodillos / Roller stand (included)	1200 mm (incluidos)	1200 mm (incluidos)



Entrada USB.
(EXCEL, TXT, CSV)
USB connection.
(EXCEL, TXT, CSV)



Pisador vertical opcional.
Optional vertical clamp.

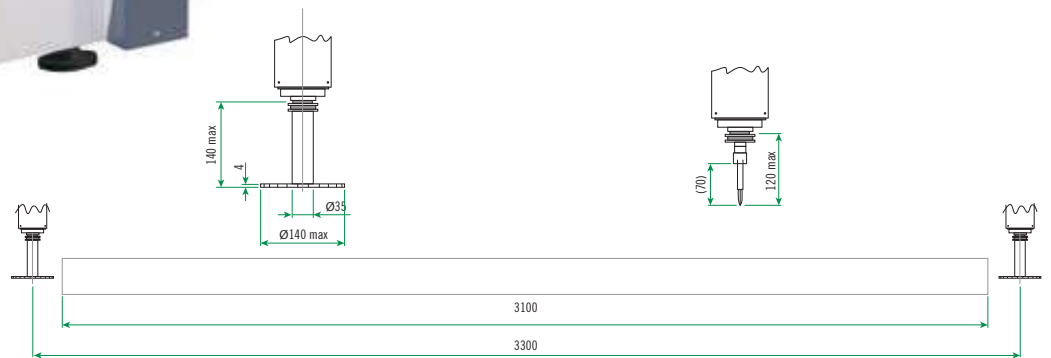


Calibre opcional.
Optional caliper.



Etiquetadora opcional.
Optional labeling machine.

MG-3300/4

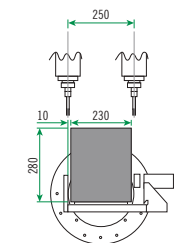


Centro de mecanizado con columna móvil con husillo vertical y 4 ejes controlados por CNC, incluida la rotación continua del plano de las mordazas, lo que permite cualquier angulación entre -90° y $+90^\circ$. Carenado perimetral integral con bandeja de recogida de virutas; protección del frontal corredera con accionamiento neumático. Cambio rápido del cono 4 ISO30. Bloqueo de la pieza de trabajo con 4 mordazas neumáticas con posicionamiento automático. Posibilidad de trabajar aluminio, PVC, acero de hasta 4 mm y acero inoxidable de hasta 3 mm con un accesorio específico.

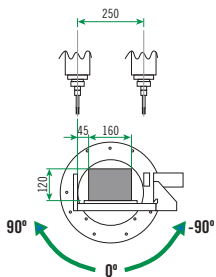
- 4 ejes
- Motor de 5,5 Kw
- 1000-12000 rpm
- 5mm de Aluminio / 3mm hierro
- X4 pisadores neumáticos
- Estación de 4 herramientas (8 opcional)
- Programa HICAM3 diseño de piezas CAD/CAM 3D

Working center with moving column with vertical spindle and 4 axis controlled by CNC including the rotation of the plane morse continuously which allows any angle ranging from -90° to $+90^\circ$. Integral side profiles with chip tray; protection sliding front side pneumatically actuated. Fast automatic tool 4 ISO30 taper positions. Workpiece clamping with 4 pneumatic vices with automatic positioning. Possibility to work aluminum, PVC, steel up to 4 mm and stainless steel up to 3 mm with a specific accessory.

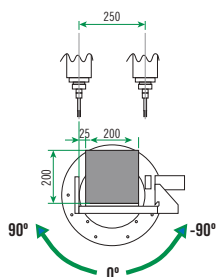
- 4 axis machining center
- 5,5 Kw spindle
- 1000-12000 rpm
- 5mm Aluminium / 3mm Steel
- X4 pneumatic clamping
- 4 tools magazine (option 8)
- HICAM3 CAD/CAM 3D design



UNICAMENTE A 0°
DENTRO DE LA MAQUINA



DIMENSIONES CON EL PERFIL PASANDO
A TRAVÉS DE LAS ABERTURAS LATERALES



DIMENSIONES DE MECANIZADO
A GRADOS DENTRO DE LA MAQUINA (3300MM)

Especificaciones / Specification

	Alimentación eléctrica trifásica / Power supplies treephase	380/400 – 50/60	Volt-Hz
	Potencia del motor trifásico del husillo / Spindle drive phase	5.5	kW
	Velocidad del husillo - regulable / Spindle speed adjustable	1000...12000	rpm
	Carrera ejes X-Y-Z / Axis stroke X-Y-Z	3300-250-200	mm
Datos técnicos	Velocidad de posicionamiento ejes X-Y-Z / Speed positioning axis X-Y-Z	65-25-25	m/min
Technical datas	Grado inclinación de la base de las mordazas (eje A) / Tilt axis adjustable clamp base	-90° ... +90°	°
	Tiempo de rotación eje A de 0 a 90° / Time rotation axis from 0 ... 90°	2	seg
	Tolerancia de posicionamiento ejes / Tolerance positioning axes	+/-0.1	mm
	Capacidad de las mordazas (b x h) / Capacityvice (bxh)	160 x 120	mm
	Diámetro de la fresa / Diameter cutter	10	mm
	Diámetro máximo de la hoja / Maximum diameter blade	140	mm
	Peso / Weight	1450-1550	kg
	Llaves de servicio / Service spanners		
	Manual de instrucciones y mantenimiento con marcado CE / Use and maintenance manual and CE marking		
Equipamiento estándar	4 mordazas de PVC H=25 mm, 4 mordazas de PVC H=75 mm / 4 jaws grip PVC H=25 mm, 4 jaws grip PVC H=75 mm		
Standard equipment	Fresas HM monofilo Ø6 L=60, Ø8 L=80 mm, Ø10 L=100 mm / HM single-edged cutter Ø6 L=60, Ø8 L=80, Ø10L=100 mm		
	Pinzas ER16 Ø6...5, Ø8...7 y Ø10...9 mm / ERI 6 collet Ø6...5, Ø8...7 e Ø10...9 mm		
	2 cono portaherramientas ISO30 ER16 mini L=50 + casquillo (pinza no incluida) / 2 tool holder taper ISO30 ER 16 mini L=50 + nut (clamp excluded)		
	Pies de nivelación orientables (montados) / Adjustable leveling feet (included)		
	Posicionamiento y desbloqueo automático de las 4 mordazas / Positioning and automatic locking clamps 4		
	Tope de referencia neumático en el lado derecho / 1 vice manual locking 1 pneumatic clamping vise		
Accesorios opcionales	Llave USB extra para PC de oficina (no para uso simultáneo) y licencia adicional CAD / CAM tridimensional para HICAM 3 con llave USB / Software License CAD / CAM three-dimensional HICAM 3 with USB key Extra USB key for office PC (not used simultaneously) additional license CAD / CAM three-dimensional HICAM 3 with USB key		



TLG-352 AA

TL-400 AA

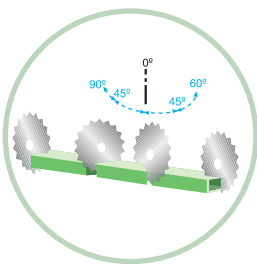
TL-500 AA

Especificaciones / Specification

Modelo	TLG-352	TL-400	TL-500
Motor / Motor	2,5 Hp / 2 Kw	3 Hp / 2,2 Kw	4 Hp / 3 Kw
Diámetro max. sierra Blade saw diameter	350 mm	400 mm	500 mm
Velocidad sierra / Blade saw speed	3000 rpm	3000 rpm	3000 rpm
Diámetro del eje del disco Blade saw axis diameter	32 mm	50 mm	50 mm
Altura máx. de corte Max. cutting height	110 mm	130 mm	170 mm
Recorrido alimentador Feeder advance range	500 mm	500 mm	500 mm
Pisadores neumáticos Pneumatic clamps	3 vert. 3 horiz.	3 vert. 3 horiz.	3 vert. 3 horiz.
Sistemas de lubricación Lubrication systems	Aceite por venturi Venturi (Oil)	Aceite por venturi Venturi (Oil)	Aceite por venturi Venturi (Oil)

Especificaciones / Specification

Modelo	TLG-352	TL-400	TL-500
Dimensiones / Dimensions	2050x700x1400 mm	2200x1100x1480 mm	2300x1100x1530 mm
Peso / Weight	290 Kg	320 Kg	480 Kg
90°	110 mm	130 mm	170 mm
45°	100 mm	115 mm	140 mm
90°	150x75 mm	150x100 mm	200x125 mm
90°	110x110 mm	120x120 mm	150x150 mm
Consumo aprox. de aire por ciclo Average air consume-cycle	12 litros	12 litros	12 litros



Tronzadora para el corte de aluminio a grados en automático con alimentador.

- Ciclo automático.
- Alimentador automático de 500mm.
- Parada de emergencia.
- Velocidad de alimentación y corte regulables.
- Selector de longitud regulable de 5 a 500.
- Giro 60° - 0 - 60°.
- Refrigeración automática aire-aceite.
- Funcionamiento semiautomático o totalmente automático.

Opcional:
Grados digitales.

Angle cutting-off machine with rising blade and automatic feeding.

- Automatic cycle.
- Automatic feeder.
- Emergency stop.
- Adjustable cutting and feeding speeds.
- Adjustable length selector from 5 to 500.
- Miter turning table 60° - 0° - 60°.
- Automatic air-oil coolant pump.
- Semi-automatic or automatic operation.
- Two strokes by default (500+500).

Optional:
Angle position LCD display option.

TM-3 / 4 / 6

TN-3 / 4 / 6

Especificaciones / Specification

TM-3 / TN-3

Medidas exteriores / External measures	3500x600 mm
Altura / Height	800-1050 mm
Nº de rodillos / Nº rollers	11
Dimensión de rodillos / Roller dimensions	40x300 mm
Carga admisible / Admissible load	70 Kg/metro
Recorrido / Range	3000 mm
Precisión / Accuracy	0,1 mm
Presión aire / Air supply	6-8 bar
Peso / Weight	70 Kg

TM-4 / TN-4

Medidas exteriores / External measures	4500x600 mm
Altura / Height	800-1050 mm
Nº de rodillos / Nº rollers	14
Dimensión de rodillos / Roller dimensions	40x300 mm
Carga admisible / Admissible load	70 Kg/metro
Recorrido / Range	4000 mm
Precisión / Accuracy	0,2 mm
Presión aire / Air supply	6-8 bar
Peso / Weight	85 Kg

TM-6 / TN-6

Medidas exteriores / External measures	6500x600 mm
Altura / Height	800-1050 mm
Nº de rodillos / Nº rollers	20
Dimensión de rodillos / Roller dimensions	40x300 mm
Carga admisible / Admissible load	70 Kg/metro
Recorrido / Range	6000 mm
Precisión / Accuracy	0,3 mm
Presión aire / Air supply	6-8 bar
Peso / Weight	115 Kg

Bloqueo neumático. (TN)
Pneumatic clamping. (TN)



Contador con visualizado numérico.
Numeric counter displayed.



TMDG-3 / 4 / 6

TNDG-3 / 4 / 6

Bloqueo neumático. (TNDG)
Pneumatic clamping. (TNDG)



Lectura digital.
Digital display.



Especificaciones / Specification

TMDG-3 / TNDG-3

Medidas exteriores / External measures	3500x600 mm
Altura / Height	800-1050 mm
Nº de rodillos / Nº rollers	11
Dimensión de rodillos / Roller dimensions	40x300 mm
Carga admisible / Admissible load	70 Kg/metro
Recorrido / Range	3000 mm
Precisión / Accuracy	0,1 mm
Peso / Weight	70 Kg

TMDG-4 / TNDG-4

Medidas exteriores / External measures	4500x600 mm
Altura / Height	800-1050 mm
Nº de rodillos / Nº rollers	14
Dimensión de rodillos / Roller dimensions	40x300 mm
Carga admisible / Admissible load	70 Kg/metro
Recorrido / Range	4000 mm
Precisión / Accuracy	0,2 mm
Peso / Weight	85 Kg

TMDG-6 / TNDG-6

Medidas exteriores / External measures	6500x600 mm
Altura / Height	800-1050 mm
Nº de rodillos / Nº rollers	20
Dimensión de rodillos / Roller dimensions	40x300 mm
Carga admisible / Admissible load	70 Kg/metro
Recorrido / Range	6000 mm
Precisión / Accuracy	0,3 mm
Peso / Weight	115 Kg

Tope con camino de rodillos de 3m, 4m o 6m. con bloqueo manual (TMDG 3-4-6) o neumático (TNDG 3-4-6) y visualizador digital.

Manual positioning roller conveyor of 3m, 4m or 6 meters as standard. Manual clamping (TMDG 3-4-6) or pneumatic clamping (TNDG 3-4-6) and digital display with linear encoder with 0,1mm accuracy.

Especificaciones / Specification

E-1

Largo / Large	1000 mm
Ancho / Width	360 mm
Altura / Hight	800-1050 mm
Carga admisible / Admissible load	70 Kg/m
Nº Rodillos / Nº rollers	4
Peso / Weight	9 Kg

E-2

Largo / Large	2000 mm
Ancho / Width	360 mm
Altura / Hight	800-1050 mm
Carga admisible / Admissible load	70 Kg/m
Nº Rodillos / Nº rollers	7
Peso / Weight	13 Kg

E-3

Largo / Large	3000 mm
Ancho / Width	360 mm
Altura / Hight	800-1050 mm
Carga admisible / Admissible load	70 Kg/m
Nº Rodillos / Nº rollers	10
Peso / Weight	25 Kg

E-4

Largo / Large	4000 mm
Ancho / Width	360 mm
Altura / Hight	800-1050 mm
Carga admisible / Admissible load	70 Kg/m
Nº Rodillos / Nº rollers	12
Peso / Weight	30 Kg

E-1 E-2 E-3 E-4



Camino de rodillos de 1, 2, 3 o 4 m., adaptable a todas las máquinas de corte de aluminio de disco ascendente y descendente.

Si se desea y siempre bajo pedido se pueden fabricar entradas y topes de aluminio con largos, anchos y cargas admisibles distintos de los indicados en la tabla.

PVC coated input roller conveyor for aluminium and pvc profiles, adaptable to all aluminium/pvc cutting machines with ascendant and descendent.

Blade saw. We can make roller stands and roller guides with special larges, width and admissible loads if requested.

AUTOPOS-3-4-6



Cuadro de mandos.
Control panel.



OPCIONAL:

Pantalla táctil 5,6".
Programación de 10 listas de corte de 120 líneas cada una.
Transmisión USB lista de corte en formato CSV.

OPTIONAL:

5,6" Touch screen panel.
Programation of 10 cutting list of 120 lines each.
CSV Format cutting list accepted by USB.

Especificaciones / Specification

	AUTOPOS 3 METROS / 3 METERS	AUTOPOS 4 METROS / 4 METERS	AUTOPOS 6 METROS / 6 METERS
Medidas exteriores / External measures	3500x600 mm	4500x600 mm	6500x600 mm
Altura de trabajo regulable / Working height	800-1050 mm	800-1050 mm	800-1050 mm
Nº de rodillos / Nº of rollers	11	14	20
Dimensión de rodillos / Diameter of rollers	40x300 mm	40x300 mm	40x300 mm
Carga admisible / Admissible charge of rollers	70 Kg/metro	70 Kg/metro	70 Kg/metro
Recorrido útil / Range	2975 mm	3975 mm	5975 mm
Velocidad de posicionamiento / Moving speed	18 m /min.	18 m /min.	18 m /min.
Velocidad de aproximación / Approaching speed	0,6 m/min.	0,6 m/min.	0,6 m/min.
Precisión posicionamiento / Precision positioning	0,1 mm	0,1 mm	0,1 mm
Precisión de resolución / Precision screen resolution	0,1 mm	0,1 mm	0,1 mm
Motor de posicionamiento / Motor	0,16 Hp	0,16 Hp	0,16 Hp
Peso / Weight	70 Kg	85 Kg	115 Kg

Topo motorizado para perfiles de aluminio / PVC. Rodillos de PVC.

Autopositioning roller stand for aluminium and PVC profiles.

Especificaciones / Specification

Altura / Height	800-1050 mm
Capacidad de carga / Load capacity	70 Kg/m
Precisión / Accurate	0,3 mm

PUSHER AUTOPOS



Opcional:
Pinza sujeción.

Opcional:
Profile clamp.



Alimentador de perfiles aluminio y PVC automatizado motorizado.
Disponibles en dimensiones: 1,5-2-3-4-5-6-7-8.

- Patas reforzadas metálicas.
- Entrada USB.
- Superficie de pertinax.

Opcional:

Pinza sujeción perfil.
Distintas superficies.

Automatic motorized aluminum and PVC profile feeder.
Available in dimensions: 1,5-2-3-4-5-6-7-8.

- Metal reinforced legs.
- USB port.
- Pertinax surface.

Opcional:

Profile clamp.
Different surfaces.

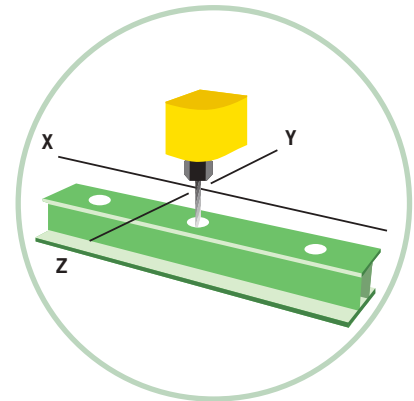
C-452-M

C-452-SA



Especificaciones / Specification

Dimensiones / Desk size	450x320 mm
Recorrido longitudinal / Longitudinal course	230 mm
Recorrido transversal / Transversal course	110 mm
Desplazamiento vertical / Vertical displacement	145 mm
Motor / Motor	0,5 Hp / 0,4 Kw
Velocidad corte / Cutting speed	9600 rpm
Diámetro mango fresa / Diameter milling cutter handle	8 mm
Peso / Weight	125 Kg



Pisadores y refrigeración manual (C-452-M)
Manual pistons and refrigeration (C-452-M)



C-452-SA

Fresadora copiadora de alto rendimiento para realizar alojamientos de cerraduras, bisagras y toda clase de ranurados y fresados mediante plantilla o topes reguladores, en toda clase de perfiles de aluminio, plástico, etc.

- Mando de fijación del material por pisadores neumáticos. (C-452-SA)
- Refrigeración automática aire-aceite. (C-452-SA)

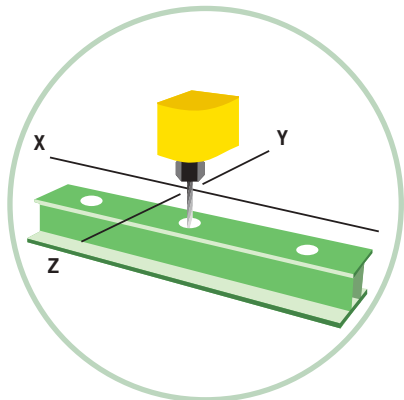
High efficiency milling machines to make lock housings, hinges and any other kind of grooving or milling in aluminium, PVC and light metals.

- Work-holding device controlled by pneumatic pistons. (C-452-SA)
- Automatic air-oil refrigeration. (C-452-SA)

Especificaciones / Specification

Dimensiones / Desk size	500x320 mm
Recorrido longitudinal / Longitudinal course	260 mm
Recorrido transversal / Transversal course	140 mm
Desplazamiento vertical / Vertical displacement	150 mm
Motor / Motor	1 Hp / 0,8 Kw
Velocidad corte / Cutting speed	9000 rpm
Diámetro mango fresa / Diameter milling cutter handle	8 mm
Peso / Weight	150 Kg

C-500-A C-500-AH



C-500-AH.

Modelo con variador para trabajar el hierro.



Máquina semiautomática para realizar alojamientos de cerraduras, bisagras, bombines, etc. en carpintería de aluminio o PVC.

El fresado se realiza mediante plantilla (con dos copiadores) o con topes transversales, longitudinales y verticales. La refrigeración es automática por pulverización. El cabezal dispone de dispositivo de paro a la altura que se desee para realizar el fresado.



Semiautomatic machine to make lock housings, hinges, cylinders in aluminium or PVC.

The milling is by means of cutting templates (with two tracers) or of transversal, longitudinal and vertical stops.

Automatic AIR-OIL spraying refrigeration. The headstock has a pneumatic locking device to choose the height for the milling by pushing the left handle switch.

Matrix pins hold Up/Down by pushing the right handle switch.

Retestadora

RAFRE CR-M

RAFRE CR-A

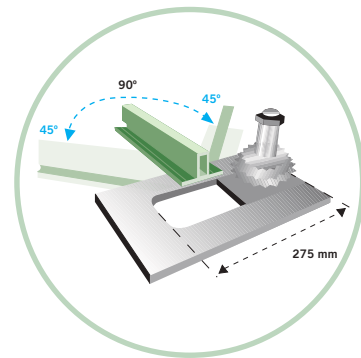
RAFRE CR-SA

Especificaciones / Specification

	RAFRE CR-M	RAFRE CR-SA	RAFRE CR-A
Motor / Motor	2 Hp / 1,5 Kw	2 Hp / 1,5 Kw	2 Hp / 1,5 Kw
Velocidad motor / Motor speed	3000 rpm	3000 rpm	3000 rpm
Diámetro del eje motor Diameter motor shaft	27 mm	27 mm	27 mm
Diámetro interior fresa Diameter inside milling cutter	32 mm	32 mm	32 mm
Diámetro máx. de las fresas Diameter max. milling cutters	140 mm	140 mm	140 mm
Recorrido carro / Cart course	275 mm	275 mm	275 mm
Sistema de lubricación Lubrication system	Aceite manual Manual air-oil	Aire-aceite Air-oil	Aire-aceite Air-oil
Dimensiones / Dimensions	630x515 mm	630x515 mm	630x515 mm
Peso / Weight	150 Kg	150 Kg	150 Kg
Consumo aproximado de aire por ciclo Average air consume per cycle	Manual	5 litros	5 litros
Pisadores neumáticos Pneumatic clamps	2 Manual (1horiz. - 1vert.)	2 (1horiz. - 1vert.)	2 Manual
Avance fresa / Advance cutters	Manual	Manual	Automático
Cambio fresas Change cutters	Manual	Neumático rápido	Neumático rápido
Altura juego fresas Cutters game height	100 mm	100 mm	100 mm



RAFRE CR-A



Máquina apropiada para el rasurado de toda clase de carpintería del aluminio, mecanizado de testas, alojamiento de bisagras y cerraduras, cuarterones, etc.

- Mordaza con sistema de giro a 45° izq. y derecha para hacer fresados en ángulo.
- Tope regulable para varias medidas.

Machine for the grooving of any kind of aluminium carpentry, heads machining, hinges and lock housing, shutters, etc.

- Clamp turning 45° to the right and to the left for angle millings.
- Adjustable stop for different measures.

Especificaciones / Specification

Motor / Motor	2 Hp / 1,5 Kw
Velocidad motor / Motor speed	3000 rpm
Diámetro del eje motor / Diameter motor shaft	27 mm
Diámetro interior fresa / Diameter inside milling cutter	32 mm
Diámetro máx. de las fresas / Diameter max. milling cutters	120 mm
Recorrido carro / Cart course	200 mm
Pisadores manuales / Manual Clamps	2 (1 horiz. - 1 vert.)
Sistema de lubricación / Lubrication system	Manual
Dimensiones / Dimensions	410x400 mm
Peso / Weight	40 Kg

MINI-RAFRE 32

MINI-RAFRE 32 SA



MINI-RAFRE 32

Opción
Armario
Optional
Stand



MINI-RAFRE 32 SA

Máquina semiautomática apropiada para el ranurado de toda clase de carpintería del aluminio, mecanizado de testas, alojamiento de bisagras y cerraduras, cuarterones, etc.

Portable semiautomatic end-milling machine for aluminium and PVC profiles.

B-4000-L

Especificaciones / Specification

Dimensiones / Dimensions	4000x2000 mm
Peso / Weight	162 Kg



Banco de trabajo diseñado para montaje de ventanas de aluminio y PVC. Construcción sólida y robusta. Superficie de trabajo de goma para evitar daños en los perfiles. Extensible longitudinal y transversalmente. Mínimo espacio con la mesa plegada (2300x1000 mm) y máxima superficie con la mesa desplegada (4000x1800 mm).

- 2 devanadoras para goma.
- 4 soportes para la colocación de componentes.
- 6 enchufes eléctricos.
- 6 conexiones neumáticas.
- Bandeja central.
- Bandejas laterales.
- 2 Brazos intermedios para montajes pequeños.
- 1 Pistola de aire.
- 2 Soportes felpa.

Bench designed for aluminium and PVC enclosures assembly. Solid and strong construction Working surface protected with rubber sections. Extensible in longitudinal and transversal direction. Minimum space taken while the bench is closed (2300x1000 mm) and maximum working area while it is opened (4000x1800 mm).

- 2 spoolers for electrical rubberised cables.
- 4 component storage boxes.
- 6 electric plugs.
- 6 pneumatic plugs.
- Central tray.
- Lateral trays.
- 2 intermediate arms for smallest assemblies.
- 1 air sprayer gun.
- 2 plush stands.

Especificaciones / Specification

Dimensiones / Dimensions	4000x2000 mm
Altura trabajo / Working height	950 mm
Peso / Weight	230 Kg

B-4000-HV

En vertical aguanta 120 Kg, en horizontal 160 Kg.
In vertical it holds 120 Kg, in horizontal 160 Kg.



Banco de trabajo elevable diseñado para el montaje de ventanas de aluminio y PVC. Superficie de trabajo de goma para evitar daños en los perfiles. Dimensiones de la mesa plegada 2300x1600 mm. Dimensiones de la mesa desplegada 4000x2400 mm.

- 10 Brazos extensibles deslizantes.
- 2 Devanadoras para goma.
- 4 Soportes para la colocación de herramientas eléctricas, neumáticas.
- 6 Conexiones neumáticas.
- 2 Bandejas laterales.
- 1 Pistola de aire.
- 2 Soportes para felpa.

Bench designed for aluminium and PVC enclosures assembly. Working surface protected with rubber sections. Size closed 2300x1600 mm and opened 4000x2400 mm.

- 10 extending modular arms.
- 2 spoolers for electrical rubber.
- 4 component storage boxes.
- 6 pneumatic connections.
- 2 lateral trays.
- 1 air sprayer gun.
- 2 plush stands.

P-3000



Especificaciones / Specification

Fuerza máx. de trabajo / Max. working power	3000 Kg. a 8 Atm.
Presión neumática / Pneumatic pressure	6- 8 Atm
Luz útil / Useful light	260 mm
Consumo aproximado de aire por ciclo / Average air consume per cycle	25 litros
Dimensiones / Desk size	530x340 mm
Carrera regulable / Adjustable traverse	de 0 a 35 mm
Peso / Weight	75 Kg
Diámetro del cilindro / Diameter of the cylinder	45 mm



Prensa neumática para realizar en aluminio, toda clase de ranuras, punzonados y taladros, mediante un pistón regulable en altura y accionado por pedal.

Three tones pneumatic press for aluminium profiles. Height adjustable piston operated by pedal.

Opcional:
Armario giratorio.

Optional:
Rotatory stand.

Especificaciones / Specification

Fuerza máx. de trabajo / Max. working power	3300 Kg. a 8 Atm.
Presión neumática / Pneumatic pressure	6- 8 Atm
Luz útil / Useful light	250 mm
Recorrido de trabajo / Working course	20-80 mm
Velocidad del vástago / Pin speed	35 mm/seg.
Consumo aproximado de aire por ciclo Average air consume per cycle	35 litros
Dimensiones / Desk size	375x230 mm
Altura libre / Free height	250 mm
Peso / Weight	60 Kg
Diámetro del cilindro / Diameter of the cylinder	45 mm

P-3300



Prensa neumática para realizar en aluminio, toda clase de ranuras, punzonados, taladros, mediante un pistón regulable en altura y accionado por pedal.

- Prensa neumática con estructura de acero.
- Fuerza máxima de trabajo de 3300 Kg. a 8 Atm.
- Cilindro neumático con carrera regulable de 20-80 mm.
- Velocidad de 35mm/seg.
- Válvula de descarga del circuito neumático.
- Grupo de filtraje con manómetro y pistola de limpieza incluidos.
- Bridas amarre matriz.

Opcional:

Armario giratorio.

Pneumatic press for aluminium profiles.
Height adjustable piston operated by pedal.

- Air press with steel structure.
- Maximum work force of 3300 Kg at 8 Atm (3,3 Tn).
- Pneumatic cylinder with adjustable.
- Traverse of 20-80 mm.
- Speed - 35mm/sec.
- Unloading valve of the pneumatic circuit.
- Filtering group including manometer and cleaning gun.
- Array mooring bridles.

Optional:

Rotatory stand.

P-4000-G



Especificaciones / Specification

Fuerza máx. de trabajo / Max. working power	4000 Kg. a 8 Atm.
Presión neumática / Pneumatic pressure	6- 8 Atm
Luz útil / Useful light	250 mm
Consumo aproximado de aire por ciclo / Average air consume per cycle	32 litros
Dimensiones de la base / Plate dimensions	375x235 mm
Recorrido de trabajo / Working course	de 0 a 50 mm
Peso / Weight	130 Kg
Diámetro del cilindro / Diameter of the cylinder	45 mm



Prensa neumática para realizar en aluminio toda clase de ranuras y punzonados mediante un pistón regulable en altura y accionado por pedal.

- Prensa neumática con estructura de acero.
- Fuerza máxima de trabajo de 4000 Kg a 8 Atm (8 Tn).
- Cilindro neumático con carrera regulable de 10-50 mm.
- Velocidad de 25 mm/sec.
- Válvula de descarga del circuito neumático.
- Grupo de filtraje con manómetro.
- Bridas de amarre de matriz.
- Armario giratorio incluido.

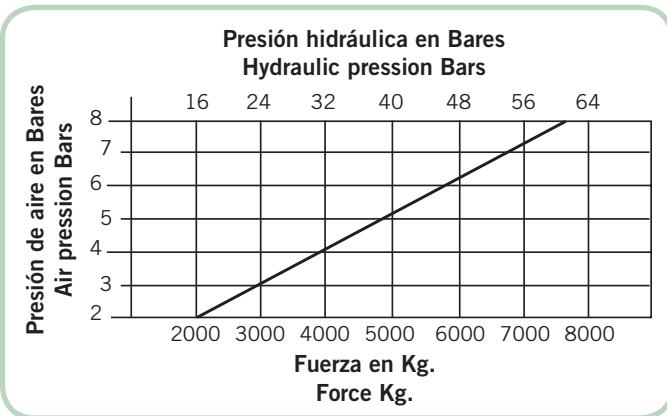
Pneumatic press for aluminium profiles for any kind punching, by means of a height adjustable piston operated by a pedal.

- Air press with steel structure.
- Maximum work force of 4000 Kgs at 8 Atm (8 Tn).
- Pneumatic cylinder with adjustable.
- Speed - 25 mm/sec.
- Unloading valve of the pneumatic circuit.
- Filtering group including manometer and cleaning gun.
- Array mooring bridles.
- Rotatory stand included.

Especificaciones / Specification

Fuerza máx. de trabajo / Max. working power	8000 Kg. a 8 Atm.
Presión neumática / Pneumatic pressure	6- 8 Atm
Luz útil / Useful light	250 mm
Consumo aproximado de aire por ciclo Average air consume per cycle	32 litros
Dimensiones de la base / Plate dimensions	440x260 mm
Recorrido de trabajo / Working course	de 0 a 50 mm
Peso / Weight	150 Kg
Diámetro del cilindro / Diameter of the cylinder	125 mm

P-8000-G



Máquina equipada con multiplicador oleoneumático, lo cual le permite trabajar a 64 bares en el cilindro, con una presión en la aire en línea de 8 bares.

- Prensa oleoneumática con estructura de acero.
- Fuerza máxima de trabajo de 8000 Kg a 8 Atm.
- Cilindro oleoneumático con carrera regulable de 10-50 mm.
- Velocidad de 20mm/seg.
- Grupo de filtraje con manómetro.
- Bridas amarre matriz.
- Armario giratorio.

Pneumatic press for aluminium profiles for any kind punching, by means of a height adjustable piston operated by a pedal.

- Air press with steel structure.
- Maximum work force of 8000 Kg at 8 Atm (8 Tn)
- Traverse of 10-50 mm.
- Speed - 20 mm/sec.
- Filtering group including manometer and cleaning gun.
- Array mooring bridles.
- Rotatory stand.

P-8000H-G



HIDRÁULICA



Especificaciones / Specification

Fuerza máx. de trabajo / Max. working power	8000 Kg. a 60 bares
Potencia	1,1 kw / 1,5 CV
Luz útil / Useful light	240 mm
Presión	60 bares
Dimensiones de la base / Plate dimensions	440x260 mm
Recorrido de trabajo / Working course	50 mm (regulable)
Peso / Weight	150 Kg
Diámetro del cilindro / Diameter of the cylinder	125 mm

Prensa hidráulica para realizar en aluminio toda clase de ranuras, encajes, punzonados, taladros, mediante un pistón, regulable en altura, accionado mediante pedal.

- Prensa hidráulica con estructura de acero.
- Fuerza máxima de trabajo de 8000 Kg a 60 bares.
- Cilindro hidráulico con carrera regulable de 10-50 mm.
- Velocidad de 20 mm/seg
- Grupo de filtraje con manómetro.
- Bridas amarre matriz.
- Armario giratorio incluido.

Hydraulic press for aluminium profiles for any kind punching, by means of a height adjustable piston operated by a pedal.

- Air press with steel structure.
- Maximum work force of 8000 Kgs at 60 bar.
- Pneumatic cylinder with adjustable 10-50 mm.
- Speed - 20 mm/sec.
- Filtering group including manometer and cleaning gun.
- Array mooring bridles.
- Rotatory stand included.

Especificaciones / Specification

Modelo	V-460	V-570	VORTEX-58
Motor / Motor	1,5 Kw Trifásico / (3-Phase)	3 Kw Trifásico / (3-Phase)	2,2 Kw Trifásico / (3-Phase)
Nivel sonoro / Sound level	64 Db	64 Db	64 Db
Diámetro bocas aspiración / Diameter of the intake vents	1x100 mm	2x160 mm	2x210 mm
Capacidad almacenaje / Storage capacity	100 m ³	160 m ³	172 m ³
Peso / Weight	95 Kg	125 Kg	140 Kg
Dimensiones / Dimensions	1810x830x740 mm	2070x980x845 mm	2150x980x845 mm
Capacidad aspiración / Suction capacity	1200 m ³ /h	2500 m ³ /h	1500 m ³ /h

Aspirador de virutas

V-460 / V-570

VORTEX-58

VORTEX-58



V-570



V-460



Kit limpieza opcional.
Optional cleaning kit.



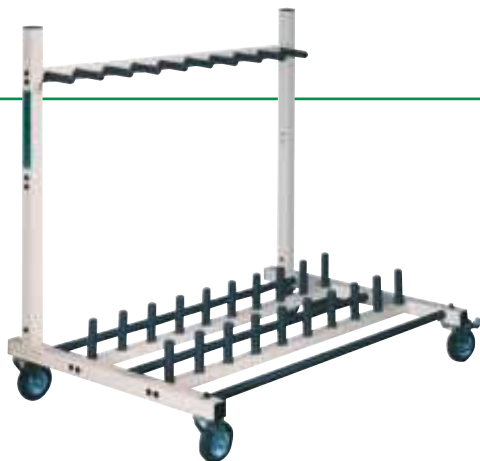
Aspirador apto para todo tipo de virutas de PVC aluminio y todo tipo de materiales no férricos ideal para las tronzadoras de disco para aluminio. Normativa CE. Compatible con todos los modelos de máquinas de corte de PVC y aluminio.

Vacuum cleaner for every type of PVC and aluminium chips and non ferrous materials ideally used for Aluminium cutting-off machines. CE normative.

- Bidón metálico extraíble.
- Turbina neumática que garantiza un filtrado perfecto y eficiente.
- 5 metros tubo diámetro 120 mm.

- Removable metal drum.
- Pneumatic turbine that guarantees perfect and efficient filtering.
- 5 meters of tube 120 mm diam.

CV-9



Carro porta ventanas para la colocación y traslado de 9 ventanas montadas separadas para evitar roces.

- Separadores y apoyos inferiores recubiertos de goma para evitar rayazos.
- Opcionalmente se le puede colocar otro apoyo posterior a 500 mm de altura.
- 4 ruedas giratorias, 2 delanteras con freno.

Especificaciones / Specification

Dimensiones / Dimensions	1360x900x1250 mm
Capacidad de carga / Load capacity	400 Kg
Peso / Weight	25 Kg
Dimensiones embalaje / Packaging dimensions	1500x250x200 mm
Compartimentos / Compartments	9x100 mm

Windows carrying cart to place and move 9 separated windows preventing frictions.

- Rubber covered delimiters and inferior supports to prevent scratches.
- Optionally we can install a back support at 500mm height.
- 4 turning wheels, 2 with brake.

CHP-1730



Carro horizontal porta perfiles para la colocación a pie de máquina y traslado en el taller.

- Apoyos recubiertos de goma para evitar rayazos.
- 5 niveles con 4 brazos cada uno, para perfiles cortos y largos.
- 4 ruedas giratorias, 2 con freno.
- 2 protecciones laterales..

Especificaciones / Specification

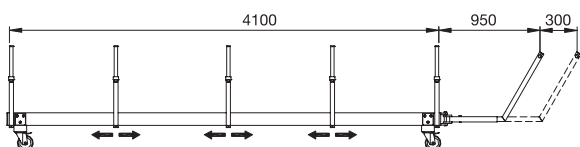
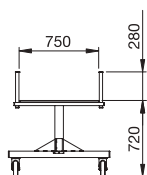
Dimensiones / Dimensions	1730x900x1750 mm
Capacidad de carga / Load capacity	450 Kg
Peso / Weight	50 Kg
Dimensiones embalaje / Packaging dimensions	1800x950x300 mm

Horizontal sections carrying cart to move them from the machine to the workshop

- Rubber covered supports to prevent scratches.
- 5 levels with 4 arms each one, for long and short sections.
- 4 turning wheels, 2 with brake.
- 2 side protections.



CPP-4100



Especificaciones / Specification

Dimensiones / Dimensions	4100 mm
Capacidad de carga / Load capacity	1000 Kg
Peso / Weight	98 Kg



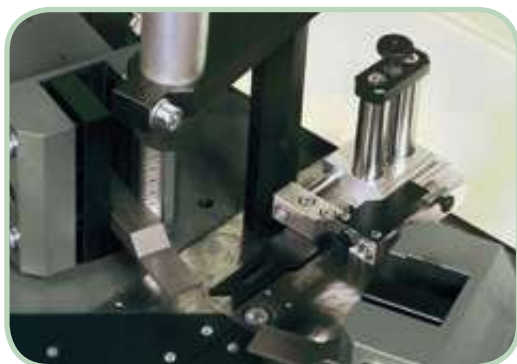
Carro portapaquetes para perfiles de aluminio.

Cart for carrying profile packages.

Ensambladora L-110

Especificaciones / Specification

Fuerza máx de ensamble / Max crimping force	3500 Kgp
Carrera operativa de los cuchillos Operating stroke of knives	10,5 mm
Carrera de la contra morsa / Bracing clamp stroke	80 mm
Altura máx de ensamble / Max crimping height	100 mm
Regulación del punto de ensamble Operating stroke of knives	de 30 hasta 60 mm from 30 to 60 mm
Bloqueo de la contra morsa en posición de trabajo Control of bracing clamp in its work position	Hidráulica Hydraulic
Presión nominal / Nominal pressure	7 bar
Presión máxima / Max pressure	10 bar
Final triangular de la contra morsa Triangular end of bracing clamp	30 mm
Soporte perfilados derecho e izquierdo Support profiles right and left	1 pareja 1 pair
Dimensiones / Dimensions (H x W x L)	1200x850x770 mm
Peso / Weight	265 kg



Robusta y resistente, tiene las características típicas de las máquinas hechas en hierro fundido para absorber las fuerzas sin deformaciones.

Los cabezales de ensamble son controlados por un único mando mecánico que garantiza la simultaneidad de los movimientos.

El contrasoprote es a mando hidráulico para garantizar el máximo cierre durante la operación de ensamble. Los cabezales se pueden regular en dirección longitudinal y el ajuste es muy fácil gracias al sistema de escalas métricas.

Robust and resistant machine made with solid steel.

The assembling heads are controlled by a single mechanical system that ensures a stable and simultaneous movement.

The counter support is pneumatically operated to ensure the maximum pressure during the assembling. The heads can be adjusted longitudinally.

YCM-125

Portátil. Portable.



Especificaciones / Specification

Dimensiones de la cinta	1440x13x0,65 mm
Motor	1,5 CV
Velocidad corte	30-80 mpm Variador
Altura de trabajo	160 mm
Peso	20 kg
Dimensiones	724x375x446 mm
<input type="radio"/> 90°	125 mm
<input type="checkbox"/> 90°	130x125 mm
<input type="checkbox"/> 90°	130x125 mm
<input type="radio"/> 45° Derecha / Right	80 mm
<input type="checkbox"/> 45° Derecha / Right	80x80 mm
<input type="checkbox"/> 45° Derecha / Right	80x80 mm
<input type="radio"/> 60° Derecha / Right	50 mm
<input type="checkbox"/> 60° Derecha / Right	50x50 mm
<input type="checkbox"/> 60° Derecha / Right	50x50 mm



Sierra de cinta portátil y ligera para cortes de hierro y metales diversos con variador de velocidad y corte desde 0° a 60°.

Portable band saw for cutting and light iron and various metals with speed and cutting from 0° to 60°.

YCM-170

Especificaciones / Specification

Dimensiones de la cinta	2035x20x0,9 mm
Motor	2,2 CV
Velocidad corte	30-80 mpm Variador
Peso	35 kg
Dimensiones	1100x550x600 mm
<input type="radio"/> 90°	170 mm
<input type="checkbox"/> 90°	170x170 mm
<input type="checkbox"/> 90°	170x170 mm
<input type="radio"/> 45° Derecha / Right	130 mm
<input type="checkbox"/> 45° Derecha / Right	130x150 mm
<input type="checkbox"/> 45° Derecha / Right	130x130 mm
<input type="radio"/> 60° Derecha / Right	75 mm
<input type="checkbox"/> 60° Derecha / Right	75x75 mm
<input type="checkbox"/> 60° Derecha / Right	75x75 mm



Cinta Ancho
20mm

Sierra de cinta portátil y ligera para cortes de hierro y metales diversos con variador de velocidad y corte desde 90° a 60°.

Portable band saw for cutting and light iron and various metals with speed and cutting from 90° to 60°

CY-135-M



Especificaciones / Specification

Dimensiones de la cinta / Belt dimensions	1735x13x0,9 mm
Motor / Motor	0,5 Hp / 0,4 Kw
Velocidad de corte / Cutting speed	65 mt/min
Altura de trabajo / Working height	865 mm
Peso / Weight	65 Kg
Dimensiones / Dimensions	1040x370x1585 mm
<input type="radio"/> 90°	150 mm
<input type="checkbox"/> 90°	160x150 mm
<input type="checkbox"/> 90°	150x150 mm
<input type="radio"/> 45° Derecha / Right	100 mm
<input type="checkbox"/> 45° Derecha / Right	105x125 mm
<input type="checkbox"/> 45° Derecha / Right	100x100 mm
<input type="radio"/> 60° Derecha / Right	70 mm
<input type="checkbox"/> 60° Derecha / Right	70x100 mm
<input type="checkbox"/> 60° Derecha / Right	70x70 mm

Monofásica

Sierra de cinta manual para cortes de hierro y acero entre 0° y 60°.

- Normas CE.
- Monofásica (1 velocidad de corte).
- Velocidad de corte: 60 mt/min.
- Mordaza apriete rápido.
- Ruedas para facilitar el transporte.

Manual belt saw for iron and steel cuttings between 0° and 60°.

- CE standards.
- Single-phase (1 cutting speed).
- Cutting speed: 60m/min.
- Fast tightening clamp.
- Wheels to move it easier.

Especificaciones / Specification

Dimensiones de la cinta / Belt dimensions	1735x13x0,9 mm
Motor / Motor	0,5 Hp / 0,4 Kw Monofásica
Velocidad de corte / Cutting speed	20 a 65 mt/min
Altura de trabajo / Working height	865 mm
Bomba de taladrina / Emulsion pump	0,13 Hp
Peso / Weight	80 Kg
Dimensiones / Dimensions	1040x560x1600 mm
Nivel de ruido / Acoustic	65 Db
<input type="radio"/> 90°	150 mm
<input type="checkbox"/> 90°	160x150 mm
<input type="checkbox"/> 90°	150x150 mm
<input type="radio"/> 45° Derecha / Right	100 mm
<input type="checkbox"/> 45° Derecha / Right	105x125 mm
<input type="checkbox"/> 45° Derecha / Right	100x100 mm
<input type="radio"/> 60° Derecha / Right	70 mm
<input type="checkbox"/> 60° Derecha / Right	70x100 mm
<input type="checkbox"/> 60° Derecha / Right	70x70 mm



Sierra de cinta manual con variador de velocidad y equipo de refrigeración para cortes de hierro y acero entre 0° y 60°

- Normas CE.
- Monofásica con variador de velocidad de corte variable de 20 a 65 r.p.m.
- Mordaza apriete rápido.

Manual belt saw with speed variator and cooling unit for iron and steel cuttings between 0° and 60°.

- CE standards
- Single-phase with speed inverter.
- Adjustable cutting speed 20-65 r.p.m.
- Fast tightening clamp.

CY-210-M

Especificaciones / Specification

Dimensiones de la cinta / Belt dimensions	2080x27x0,9 mm
Motor / Motor	1 Hp / 0,8 Kw
Velocidad de corte / Cutting speed	40-80 mt/min
Altura de trabajo / Working height	880 mm
Bomba de taladrina / Emulsion pump	0,16 Hp
Peso / Weight	175 Kg
Dimensiones / Dimensions	780x580x1300 mm
Nivel de ruido / Acoustic	70 Db
<input type="radio"/> 90°	160 mm
<input type="checkbox"/> 90°	195x150 mm
<input type="checkbox"/> 90°	160 mm
<input type="radio"/> 45° Derecha / Right	130 mm
<input type="checkbox"/> 45° Derecha / Right	100x130 mm
<input type="checkbox"/> 45° Derecha / Right	100 mm



Sierra de cinta manual para cortes de hierro y acero entre 0° y 45° derecha.

- Normas CE.
- Equipo refrigeración.
- Dos velocidades corte (Monofásica 1 velocidad).
- Mordaza apriete rápido.
- Manómetro tensión cinta.

Manual belt saw for iron and steel cuttings between 0° and 45° right.

- CE standards.
- Cooling unit.
- Two cutting speeds (single-phase 1 speed).
- Fast tightening clamp.
- Belt tension gauge.

CY-270-M-DI

Especificaciones / Specification

Dimensiones de la cinta / Belt dimensions	2480x27x0,9 mm
Motor / Motor	1 / 1,5 Hp - 0,8 / 1,2 Kw
Velocidad de corte / Cutting speed	45-90 mt/min
Altura de trabajo / Working height	980 mm
Bomba de taladrina / Emulsion pump	0,16 Hp
Peso / Weight	295 Kg
Dimensiones / Dimensions	960x760x1480 mm
Nivel de ruido / Acoustic	70 Db
<input type="radio"/> 90°	225 Ø (mm)
<input type="checkbox"/> 90°	245x150 mm
<input type="checkbox"/> 90°	200x200 mm
<input type="radio"/> 45° Derecha / Right	150 Ø (mm)
<input type="checkbox"/> 45° Derecha / Right	130x160 mm
<input type="checkbox"/> 45° Derecha / Right	130x130 mm
<input type="radio"/> 60° Derecha / Right	90 Ø (mm)
<input type="checkbox"/> 60° Derecha / Right	90x110 mm
<input type="checkbox"/> 60° Derecha / Right	90x90 mm
<input type="radio"/> 45° Izquierda / Left	150 Ø (mm)
<input type="checkbox"/> 45° Izquierda / Left	145x215 mm
<input type="checkbox"/> 45° Izquierda / Left	150x150 mm



Sierra cinta manual para el corte de hierro y acero desde 0° - 60° (CY-270-M) y de -45° a +60° (CY-270-M-DI).

- Normas CE.
- Guía cinta con rodamientos y pastillas de widia regulables.
- Equipo refrigeración.
- Dos velocidades de corte (monofásica 1 velocidad).
- Manómetro tensión cinta.
- Mordaza apriete rápido.

Manual belt saw for iron and steel cutting from 0° to 60° (CY-270-M) and cutting from 45° to 60° (CY-270-M-DI).

- CE standards.
- Band guiding blocks with bearings and carbide plates.
- Cooling unit.
- Two cutting speeds (1 single phase speed).
- Band tightening manometer.
- Quick gripping clamp.

CY-270-N

CY-270-N-BH

Especificaciones / Specification

Dimensiones de la cinta / Belt dimensions	2480x27x0,90 mm
Motor / Motor	1,5 Hp / 1,2 Kw
Velocidad de corte / Cutting speed	45-90 mt/min
Bomba de taladrina / Emulsion pump	0,12 Hp
Peso / Weight	230 Kg
Dimensiones / Dimensions	1380x580x930 mm
Nivel de ruido / Acoustic	70 Db
<input type="radio"/> 90°	225 Ø (mm)
<input type="checkbox"/> 90°	245x150 mm
<input type="radio"/> 45°	145 Ø (mm)
<input type="radio"/> 60°	90 Ø (mm)



Bajada hidráulica (CY-270-N-BH)
Hydraulic descent (CY-270-N-BH)

Sierra de cinta manual regulable para cortes de hierro y acero entre 0° y 60° derecha.

- Normas CE.
- Equipo refrigeración.
- Dos velocidades de corte (Monofásica 1 velocidad).
- Mordaza apriete rápido.
- Manómetro tensión de cinta.
- Guía de cinta con rodamientos.
- Bajada hidráulica controlada.
- Cepillo limpiador cinta.

Manual and robust belt saw to cut iron and steel, from 0° to 60° right.

- CE standards.
- Motion-bar ribbon with variable bearings and pellets.
- Cooling unit.
- Two cutting speeds (1 single phase speed).
- Manometer for ribbon stretching.
- Quick gripping clamp.
- Band guiding blocks.
- Cleaning brush for metal shaving on the belt.

Especificaciones / Specification

Dimensiones de la cinta / Belt dimensions	2450x27x0,9 mm
Motor / Motor	1,1 / 1,5 Hp - 0,8 / 1,2 Kw
Velocidad de corte / Cutting speed	40-80 mt/min
Altura de trabajo / Working height	985 mm
Bomba de taladrina / Emulsion pump	0,16 Hp
Peso / Weight	285 Kg
Dimensiones / Dimensions	1400x850x1750mm
Nivel de ruido / Acoustic	70 Db
<input type="radio"/> 90°	200 Ø (mm)
<input type="checkbox"/> 90°	280x180 mm
<input type="checkbox"/> 90°	200 mm
<input type="radio"/> 45° Derecha / Right	180 Ø (mm)
<input type="checkbox"/> 45° Derecha / Right	180x160 mm
<input type="checkbox"/> 45° Derecha / Right	160 mm
<input type="radio"/> 60° Derecha / Right	100 Ø (mm)
<input type="checkbox"/> 60° Derecha / Right	90x100 mm
<input type="checkbox"/> 60° Derecha / Right	90 mm

K-280-M

K-280-M-BH



Bajada hidráulica (K-280-M-BH)
Hydraulic descent (K-280-M-BH)



Mordaza neumática opcional
Optional pneumatic clamp



Sierra de cinta manual robusta para cortes de hierro y acero entre 0° y 60° derecha.

Manual and robust belt saw to cut iron and steel, from 0° to 60° right.

- Normas CE.
- Equipo refrigeración.
- Dos velocidades corte (Monofásica 1 velocidad).
- Mordaza apriete rápido.
- Manómetro tensión cinta.
- Guía cinta con rodamientos y pastillas de widia regulables.

- CE standards.
- Motion-bar ribbon with variable bearings and pellets.
- Cooling unit.
- Two cutting speeds (1 single phase speed).
- Manometer for ribbon stretching.
- Quick gripping clamp.

K-280-SA



Especificaciones / Specification

Dimensiones de la cinta / Belt dimensions	2450x27x0,9 mm
Motor / Motor	1,1 / 1,5 Hp - 0,8 / 1,2 Kw
Velocidad de corte / Cutting speed	40-80 mt/min
Altura de trabajo / Working height	985 mm
Bomba de taladrina / Emulsion pump	0,16 Hp
Peso / Weight	285 Kg
Dimensiones / Dimensions	1400x850x1750mm
Nivel de ruido / Acoustic	70 Db
<input type="radio"/> 90°	200 Ø (mm)
<input type="checkbox"/> 90°	280x180 mm
<input type="checkbox"/> 90°	200x200 mm
<input type="radio"/> 45° Derecha / Right	180 Ø (mm)
<input type="checkbox"/> 45° Derecha / Right	180x160 mm
<input type="checkbox"/> 45° Derecha / Right	160x160 mm
<input type="radio"/> 60° Derecha / Right	100 Ø (mm)
<input type="checkbox"/> 60° Derecha / Right	90x100 mm
<input type="checkbox"/> 60° Derecha / Right	90x90 mm



Sierra de cinta semiautomática (Oleoneumática) para cortes de hierro y acero hasta 60° derecha. Bajada para corte, parada, subida del arco, apertura y cierre de la mordaza automática.

- Normas CE.
- Equipo refrigeración.
- Dos velocidades corte (Monofásica 1 velocidad).
- Mordaza apriete rápido.
- Manómetro tensión cinta.
- Guía cinta con rodamientos y pastillas de widia regulables.
- Posibilidad de trabajar en automático o manual.

Semi-automatic (oleo-pneumatic) band sawing machine for iron and steel up to 60° right. Cylinder with automatic up/down bow, OPEN/CLOSE clamp and machine START/STOP control by handle push buttons.

- CE standards.
- Cooling unit.
- 2 cutting speeds 35/70.
- Quick gripping clamp.
- Band tensioning manometer.
- Band guiding blocks with bearings and carbide plates.
- This version can be operated manually or automatically.

Especificaciones / Specification

Dimensiones de la cinta / Belt dimensions	2750x27x0,9 mm
Motor / Motor	0,5 / 1,2 Hp - 0,4 / 0,8 Kw
Velocidad de corte / Cutting speed	35-70 mt/min
Altura de trabajo / Working height	990 mm
Bomba de taladrina / Emulsion pump	0,16 Hp
Peso / Weight	320 Kg
Dimensiones / Dimensions	1400x750x1450 mm
Nivel de ruido / Acoustic	70 Db
<input type="radio"/> 90°	240 mm
<input type="checkbox"/> 90°	300x230 mm
<input type="checkbox"/> 90°	220x220 mm
<input type="radio"/> 45° Derecha / Right	200 mm
<input type="checkbox"/> 45° Derecha / Right	190x220 mm
<input type="checkbox"/> 45° Derecha / Right	190x190 mm
<input type="radio"/> 60° Derecha / Right	110 mm
<input type="checkbox"/> 60° Derecha / Right	110x140 mm
<input type="checkbox"/> 60° Derecha / Right	100x100 mm



Bajada hidráulica (K-300/2-M-BH)
Hydraulic descent (K-300/2-M-BH)



Sierra de cinta manual muy robusta, con bancada de chapa soldada y arco en aluminio.

- Normas CE.
- Equipo de refrigeración.
- Dos velocidades de corte.
- Tensado mecánico de la cinta con manómetro.
- Guías de cinta con metal duro y rodamientos.
- Apertura máxima de la mordaza 310mm.
- Ángulo de corte 60° derecha.

Opcional:

Mordaza neumática.

K-300/2-M K-300/2-M-BH



Robust band saw to cut iron and steel with a base of welded plates and aluminium saw arm.

- CE standards.
- Cooling unit.
- 2 cutting speeds.
- Manual tensioning band with manometer.
- Band guiding by means of carbide plates and bearings.
- Clamping device max. opening: 310mm.
- Cutting angle up to 60°.

Opcional:

Pneumatic clamp.

K-300/2-SA



Especificaciones / Specification

Dimensiones de la cinta / Belt dimensions	2750x27x0,9 mm
Motor / Motor	0,5 / 1,2 Hp - 0,4 / 0,8 Kw
Velocidad de corte / Cutting speed	35-70 mt/min
Altura de trabajo / Working height	990 mm
Bomba de taladrina / Emulsion pump	0,16 Hp
Peso / Weight	340 Kg
Dimensiones / Dimensions	1400x750x1450 mm
Nivel de ruido / Acoustic	70 Db
<input type="radio"/> 90°	240 mm
<input type="checkbox"/> 90°	300x230 mm
<input type="checkbox"/> 90°	220x220 mm
<input type="radio"/> 45° Derecha / Right	200 mm
<input type="checkbox"/> 45° Derecha / Right	190x220 mm
<input type="checkbox"/> 45° Derecha / Right	190x190 mm
<input type="radio"/> 60° Derecha / Right	110 mm
<input type="checkbox"/> 60° Derecha / Right	110x140 mm
<input type="checkbox"/> 60° Derecha / Right	100x100 mm



Sierra de cinta muy robusta, con bancada de chapa soldada y arco en aluminio.

Versión oleoneumática con bajada, parada, subida del arco, apertura y cierre de la mordaza y modo de funcionamiento manual.

- Normas CE.
- Equipo de refrigeración.
- Dos velocidades de corte.
- Tensado mecánico de la cinta con manómetro y sensor de giro y rotura de cinta.
- Guías de cinta en metal duro y rodamientos.
- Apertura de la mordaza 310mm.
- Ángulo de corte 60° a derecha.
- Posibilidad de trabajar en automático o manual.

Robust belt saw to cut iron and steel with a base of welded plates and aluminium saw arm.

This machine can work in manual or semiautomatic mode with an air-oil system that controls the bow, band stop and the opening and closing of the clamping device.

- CE standards.
- Cooling unit.
- 2 cutting speeds.
- Manual tensioning band with manometer and sensor that control the sense of the band and band breaking.
- Band guiding by means of carbide plates and bearings.
- Clamping device max. opening: 310mm.
- Cutting angle up to 60°.
- This version can be operated manually or automatically.

Especificaciones / Specification

Dimensiones de la cinta / Belt dimensions	2750x27x0,9 mm
Motor / Motor	0,5 / 1,2 Hp - 0,4 / 0,8 Kw
Velocidad de corte / Cutting speed	35-70 mt/min
Altura de trabajo / Working height	995 mm
Bomba de taladrina / Emulsion pump	0,16 Hp
Peso / Weight	340 Kg
Dimensiones / Dimensions	1750x750x100 mm
Nivel de ruido / Acoustic	70 Db
<input type="radio"/> 90°	240 mm
<input type="checkbox"/> 90°	300x230 mm
<input type="checkbox"/> 90°	220x220 mm
<input type="radio"/> 45° Derecha / Right	200 mm
<input type="checkbox"/> 45° Derecha / Right	190x220 mm
<input type="checkbox"/> 45° Derecha / Right	190x190 mm
<input type="radio"/> 60° Derecha / Right	110 mm
<input type="checkbox"/> 60° Derecha / Right	110x140 mm
<input type="checkbox"/> 60° Derecha / Right	100x100 mm
<input type="radio"/> 45° Izquierda / Left	210 mm
<input type="checkbox"/> 45° Izquierda / Left	210x200 mm
<input type="checkbox"/> 45° Izquierda / Left	200x200 mm

Bajada hidráulica (K-300-M-D/I-BH)
Hydraulic descent (K-300-M-D/I-BH)



K-300-M-D/I K-300-M-D/I-BH



Sierra de cinta manual construida con extrema robustez, con bancada de chapa soldada y arco en aluminio.

- Normas CE.
- Equipo refrigeración.
- Dos velocidades corte.
- Mordaza desplazable derecha e izquierda.
- Manómetro tensión cinta.
- Guía cinta con rodamientos y pastillas widia.

Very strong manual belt saw with welded sheet belt and aluminium arch.

- CE standards.
- Cooling unit.
- Two cutting speeds.
- Moving clamp (right and left).
- Belt tightening gauge.
- Belt guide with widia bearings and pellets.

K-300-SA-D/I

HIDRÁULICA



Especificaciones / Specification

Dimensiones de la cinta / Belt dimensions	2750x27x0,9 mm
Motor / Motor	0,5 / 1,2 Hp - 0,4 / 0,8 Kw
Velocidad de corte / Cutting speed	35-70 mt/min
Altura de trabajo / Working height	995 mm
Bomba de taladrina / Emulsion pump	0,16 Hp
Peso / Weight	340 Kg
Dimensiones / Dimensions	1750x750x100 mm
Nivel de ruido / Acoustic	70 Db
<input type="radio"/> 90°	240 mm
<input type="checkbox"/> 90°	300x230 mm
<input type="checkbox"/> 90°	220x220 mm
<input type="radio"/> 45° Derecha / Right	200 mm
<input type="checkbox"/> 45° Derecha / Right	190x220 mm
<input type="checkbox"/> 45° Derecha / Right	190x190 mm
<input type="radio"/> 60° Derecha / Right	110 mm
<input type="checkbox"/> 60° Derecha / Right	110x140 mm
<input type="checkbox"/> 60° Derecha / Right	100x100 mm
<input type="radio"/> 45° Izquierda / Left	210 mm
<input type="checkbox"/> 45° Izquierda / Left	210x200 mm
<input type="checkbox"/> 45° Izquierda / Left	200x200 mm



Sierra de cinta semiautomática hidráulica.
Con grupo hidráulico motor 0,33 Hp.

- Bajada, parada, subida del arco, apertura y cierre de la mordaza hidráulicamente.
- Posibilidad de trabajar en automático o manual.

Robust belt saw to cut iron and steel with a base of welded plates and aluminium saw arm. Version with 0,33 Hp hydraulic motor.

- Descent, stop, arch ascent, clamp opening and closing, everything hydraulically operated.
- This version can be operated manually or automatically.

Especificaciones / Specification

Dimensiones de la cinta / Belt dimensions	2750x27x0,9 mm
Motor / Motor	2 Hp / 1,5 Kw
Velocidad corte / Cutting speed	35-70 mt/min
Bomba de taladrina / Emulsion pump	0,12 Hp
Peso / Weight	430 kg
Dimensiones / Dimensions	1730x730x1100 mm
Nivel de ruido / Acoustic	70 Db
<input type="radio"/> 90°	255 mm
<input type="checkbox"/> 90°	255x315 mm
<input type="checkbox"/> 90°	255 mm
<input type="radio"/> 45° Derecha / Right	195 mm
<input type="checkbox"/> 45° Derecha / Right	240x190 mm
<input type="checkbox"/> 45° Derecha / Right	195 mm
<input type="radio"/> 60° Derecha / Right	115 mm
<input type="checkbox"/> 60° Derecha / Right	160x110 mm
<input type="checkbox"/> 60° Derecha / Right	115 mm
<input type="radio"/> 45° Izquierda / Left	195 mm
<input type="checkbox"/> 45° Izquierda / Left	130x230 mm
<input type="checkbox"/> 45° Izquierda / Left	195 mm

CY-300-RN-DI/BH



Cuadro de mandos
Control panel



Sierra de cinta manual con bajada hidráulica regulable para cortes de hierro y acero entre -45° izquierda y 60° derecha. Puede trabajar en automático o manual.

- Normas CE.
- Equipo refrigeración.
- Dos velocidades de corte.
- Mordaza apriete rápido.
- Manómetro tensión de cinta.
- Guía de cinta con rodamientos y pastillas de widia.
- Bajada hidráulica controlada.
- Cepillo limpiador cinta.

Manual band saw for cutting up to 45° left and 60° right. Work in automatic or manual.

- CE standards.
- Band guiding blocks with bearing and carbide plates.
- Cooling unit.
- Moveable clamping device from left to right.
- Band tightening group with manometer.
- 2 cutting speeds.
- Hydraulic descent.
- Cleaning brush for metal shaving on the belt.

CY-350-RN-DI/BH

Especificaciones / Specification

Dimensiones de la cinta / Belt dimensions	2925x27x0,9 mm
Motor / Motor	2,5 Hp / 2 Kw
Velocidad corte / Cutting speed	20/80 mt/min
Bomba de taladrina / Emulsion pump	0,12 Hp
Peso / Weight	445 kg
Dimensiones / Dimensions	1930x970x1120 mm
Nivel de ruido / Acoustic	70 Db
<input type="radio"/> 90°	270 mm
<input type="checkbox"/> 90°	260x320 mm
<input type="checkbox"/> 90°	260 mm
<input type="radio"/> 45° Derecha / Right	230 mm
<input type="checkbox"/> 45° Derecha / Right	210x230 mm
<input type="checkbox"/> 45° Derecha / Right	210 mm
<input type="radio"/> 60° Derecha / Right	140 mm
<input type="checkbox"/> 60° Derecha / Right	140x140 mm
<input type="checkbox"/> 60° Derecha / Right	140 mm
<input type="radio"/> 45° Izquierda / Left	180 mm
<input type="checkbox"/> 45° Izquierda / Left	160x200 mm
<input type="checkbox"/> 45° Izquierda / Left	170 mm

Cuadro de mandos
Control panel



Sierra de cinta manual con bajada hidráulica controlada para cortes desde 45° izquierda a 60° derecha.

Manual band saw for cutting up to 45° left and 60° right.

- Normas CE.
- Corte exacto mediante pastillas de Widia y rodamientos.
- Equipo de refrigeración.
- Mordaza desplazable izquierda y derecha.
- Manómetro tensión cinta.
- Variador de velocidad.
- Mordaza apriete rápido.
- Bajada hidráulica controlada.
- Cepillo limpiador cinta.

- CE standards.
- Band guiding blocks with bearing and carbide plates.
- Cooling unit.
- Moveable clamping device from left to right.
- Band tightening group with manometer.
- 2 cutting speeds.
- Hydraulic descent.
- Cleaning brush for metal shaving on the belt.

Especificaciones / Specification

Dimensiones de la cinta / Belt dimensions	3150x27x0,9 mm
Motor / Motor	1,5 / 2 Hp / 1,5 Kw
Velocidad de corte / Cutting speed	35-70 mt/min
Altura de trabajo / Working height	995 mm
Bomba de taladrina / Emulsion pump	0,16 Hp
Peso / Weight	420 Kg
Dimensiones / Dimensions	1600x1000x1500 mm
Nivel de ruido / Acoustic	70 Db
<input type="radio"/> 90°	260 mm
<input type="checkbox"/> 90°	370x200 mm
<input type="checkbox"/> 90°	220x220 mm
<input type="radio"/> 45° Derecha / Right	250 mm
<input type="checkbox"/> 45° Derecha / Right	250x200 mm
<input type="checkbox"/> 45° Derecha / Right	200x200 mm
<input type="radio"/> 60° Derecha / Right	150 mm
<input type="checkbox"/> 60° Derecha / Right	150x130 mm
<input type="checkbox"/> 60° Derecha / Right	130x130 mm



Bajada hidráulica opcional (K-370-M-BH)
Optional hydraulic descent (K-370-M-BH)



Sierra de cinta robusta especial para el corte de hierro y acero hasta 60° derecha.
Arco fabricado en aluminio y bancada de chapa soldada.

- Normas CE.
- Equipo de refrigeración.
- Dos velocidades de corte 35/70.
- Mordaza con apriete rápido.
- Guía cinta con rodamientos y pastillas widia.
- Camino de rodillos de 0,5 mts de regalo.

Opcional:

Mordaza neumática.
Bajada hidráulica.

K-370-M K-370-M-BH



Strong belt saw specially made for iron and steel cutting until 60° right.
Aluminium arch and welded sheet bed.

- CE standards.
- Cooling unit.
- Two cutting speeds 35/70.
- Vice with quick squeeze.
- Guide bearings and brake tape widia.
- Roller conveyor of 0,5 mts gift.

Optional:

Pneumatic clamp.
Hydraulic descent.

K-370-SA



HIDRÁULICA



Camino de rodillos de 0,5 mts. incluido.
Roller conveyor of 0,5 mts included.

Especificaciones / Specification

Dimensiones de la cinta / Belt dimensions	3150x27x0,9 mm.
Motor / Motor	1,5 / 2 Hp / 1,5 Kw
Velocidad de corte / Cutting speed	35-70 mt/min
Altura de trabajo / Working height	995 mm
Bomba de taladrina / Emulsion pump	0,16 Hp
Peso / Weight	480 Kg
Dimensiones / Dimensions	1600x1000x1500 mm.
Nivel de ruido / Acoustic	70 Db
<input type="radio"/> 90°	260 mm
<input type="checkbox"/> 90°	370x200 mm
<input type="checkbox"/> 90°	220x220 mm
<input type="radio"/> 45° Derecha / Right	250 mm
<input type="checkbox"/> 45° Derecha / Right	250x200 mm
<input type="checkbox"/> 45° Derecha / Right	200x200 mm
<input type="radio"/> 60° Derecha / Right	150 mm
<input type="checkbox"/> 60° Derecha / Right	150x130 mm
<input type="checkbox"/> 60° Derecha / Right	130x130 mm

Sierra cinta hidráulica semiautomática.
Grupo hidráulico motor 0,33 Hp.

- Ciclo automático, cierre mordaza, inicio de corte, corte, subida arco al final del corte y apertura mordaza.
- Arco fabricado en aluminio y bancada de chapa.
- Posibilidad de trabajar en automático o manual.
- Moza graduable de 5 rodillos incluida.

Semi-automatic hydraulic bandsaw.
Hydraulic Motor 0,33 Hp.

- Strong belt saw specially made for iron and steel cutting until 60° right.
- Aluminium arch and welded sheet bed.
- Descent, stop, arch ascent, clamp opening and closing, all hydraulically operated.
- This version can be operated manually or automatically.
- 5 roller included.

CY-355-A/DI

Especificaciones / Specification

Dimensiones de la cinta / Belt dimensions	3770x1,1x34 mm.
Motor / Motor	3 Hp / 2,2 Kw
Velocidad de corte / Cutting speed	35-70 mt/min
Altura de trabajo / Working height	958 mm
Bomba de taladrina / Emulsion pump	0,12 Hp
Peso / Weight	815 Kg
Dimensiones / Dimensions	1130x970x2180 mm.
Nivel de ruido / Acoustic	70 Db
<input type="radio"/> 90°	355 mm
<input type="checkbox"/> 90°	490x280 mm
<input type="checkbox"/> 90°	280x280 mm
<input type="radio"/> 45° Derecha / Right	280 mm
<input type="checkbox"/> 45° Derecha / Right	360x280 mm
<input type="checkbox"/> 45° Derecha / Right	280x280 mm
<input type="radio"/> 60° Derecha / Right	240 mm
<input type="checkbox"/> 60° Derecha / Right	240x170 mm
<input type="checkbox"/> 60° Derecha / Right	170x170 mm
<input type="radio"/> 45° Izquierda / Left	300 mm
<input type="checkbox"/> 45° Izquierda / Left	270 mm
<input type="checkbox"/> 45° Izquierda / Left	270x270 mm

Cuadro de mandos
Control panel



Sierra de cinta manual con bajada hidráulica regulable para cortes hasta 45° izquierda y 60° derecha.

- Corte exacto mediante pastillas de widia y rodamientos.
- Equipo de refrigeración.
- Mordaza desplazable derecha e izquierda.
- Manómetro tensión cinta.
- 2 velocidades de corte.
- Tope de 500 mm. con escala.
- Doble resorte.
- Mordaza apriete rápido.



A275M

A315M

A350M

Especificaciones / Specification			
Modelo	A275M	A315M	A350M
Disco	275 EJE32	315 EJE32	350 EJE32
Motor	1,75 / 2,5 Hp - 1,3 / 2 Kw	1,75 / 2,5 Hp - 1,3 / 2 Kw	1,75 / 2,5 Hp - 1,3 / 2 Kw
Velocidad de corte	45/90 r.p.m.	45/90 r.p.m.	45/90 r.p.m.
Altura de trabajo	890 mm	890 mm	890 mm
Bomba de taladrina	0,12 Hp	0,12 Hp	0,12 Hp
Peso	230 Kg	240 Kg	250 Kg
Dimensiones	1020x600x1400 mm	1030x600x1500 mm	1020x600x1400 mm
Nivel de ruido	70 Db	70 Db	70 Db
○ 90°	85 mm	105 mm	115 mm
□ 90°	70x70 mm	85x85 mm	100x100 mm
▭ 90°	95x60 mm	120x70 mm	120x80 mm
○ 45°	70 mm	90 mm	110 mm
□ 45°	60x60 mm	80x80 mm	90x90 mm
▭ 45°	70x55 mm	90x65 mm	100x75 mm



Tronzadora manual de disco para corte de hierro y acero.

- 2 Velocidades de corte.
- Equipo de refrigeración.
- Mordaza doble antirrebaba.
- Cabezal con reducción corona sin fin bañado en aceite SAE90.

A315SA

Especificaciones / Specification	
Modelo	A315SA
Disco	315 EJE32
Motor	1,75 / 2,5 Hp - 1,3 / 2 Kw
Velocidad de corte	45/90 r.p.m.
Altura de trabajo	890 mm
Bomba de taladrina	0,12 Hp
Peso	270 Kg
Dimensiones	1030x600x1500 mm
Nivel de ruido	70 Db
<input type="radio"/> 90°	105 mm
<input type="checkbox"/> 90°	85x85 mm
<input type="checkbox"/> 90°	120x70 mm
<input type="radio"/> 45°	90 mm
<input type="checkbox"/> 45°	80x80 mm
<input type="checkbox"/> 45°	90x65 mm



Tronzadora semiautomática (oleonemática) de disco para corte de hierro y acero.

- Bajada para corte, subida, apertura y cierre mordaza automática.
- 2 Velocidades de corte.
- Regulación velocidad bajada del disco.
- Equipo de refrigeración.
- Mordaza neumática doble antirrebaba.
- Cabezal con reducción corona sin fin bañado en aceite SAE90.

HU-340/500 SA

HU-440/600 SA



HIDRÁULICA

Sierra de cinta hidráulica para cortes hasta 60° izquierda y 60° derecha fabricada con la máxima robustez y fiabilidad. Corte exacto mediante guías de metal duro, corte a los dos lados hasta 60°. Visor digital de grados. Refrigeración mediante micro-pulverización de aire-aceite.

- Normas CE.
- Equipo refrigeración micropulverizado.
- Variador electrónico de velocidad. 26/72 (HU-340/500 SA) y 26/86 (HU-440/600 SA)
- Control de tensión y rotura de la cinta.
- Regulación de presión del corte.
- Mordaza hidráulica.

Opcional:

Pisador vertical hidráulico o pisador vertical manual.
Caminos de rodillos para cargas pesadas y muy pesadas.
Topes medidores manuales, digitales y auto-posicionadores.
Láser marcador de la línea de corte.

Band sawing machine made with the highest strength and reliability. Hydraulic belt saw for cutting up to 60° left and 60° right. Exact cutting by means of hard metal guides, right and left cutting until 60 degrees, digital display, refrigeration by air-oil micro-spraying Lubetools.

- CE standards.
- Micro-sprayed cooling unit.
- Electronic speed variator. 26/72 (HU-340/500 SA) and 26/86 (HU-440/600 SA).
- Tension and belt breaking control.
- Cutting pressure adjustment.
- Hydraulic clamp.

Opcional:

Hydraulic/manual vertical clamp.
Roller-tracking for heavy loaded material.
Manual, digital and self positioning roller tracking with measurement.
Laser cutting light.

Especificaciones / Specification		
Modelo	HU-340/500 SA	HU-440/600 SA
Dimensiones de la cinta / Belt dimensions	4380x34x1,1 mm	5200x34x1,1 mm
Motor / Motor	4 Hp / 3 Kw	4 Hp / 3 Kw
Velocidad de corte / Cutting speed	26-86 mt/min	26-86 mt/min
Altura de trabajo / Working height	750 mm	760 mm
Peso / Weight	950 Kg	1100 Kg
Dimensiones / Dimensions	830x2450x1300 mm	2700x900x1420 mm
Nivel de ruido / Acoustic	70 Db	70 Db
<input type="radio"/> 90°	340 mm	445 mm
<input type="checkbox"/> 90°	500x340 mm	600x445 mm
<input type="checkbox"/> 90°	340 mm	445 mm
<input type="radio"/> 45° Derecha / Right	340 mm	430 mm
<input type="checkbox"/> 45° Derecha / Right	360x200 mm	440x360 mm
<input type="checkbox"/> 45° Derecha / Right	315 mm	400 mm
<input type="radio"/> 60° Derecha / Right	240 mm	310 mm
<input type="checkbox"/> 60° Derecha / Right	250x150 mm	310x420 mm
<input type="checkbox"/> 60° Derecha / Right	220 mm	310 mm
<input type="radio"/> 45° Izquierda / Left	340 mm	430 mm
<input type="checkbox"/> 45° Izquierda / Left	380x200 mm	440x420 mm
<input type="checkbox"/> 45° Izquierda / Left	320 mm	420 mm
<input type="radio"/> 60° Izquierda / Left	210 mm	210 mm
<input type="checkbox"/> 60° Izquierda / Left	260x100 mm	330x170 mm
<input type="checkbox"/> 60° Izquierda / Left	200 mm	200 mm



Pisador vertical hidráulico opcional.



Láser línea de corte opcional.



HU-340/500 BSH

Especificaciones / Specification

Dimensiones de la cinta / Belt dimensions	4380x34x1,1 mm	<input type="radio"/> 45° Derecha / Right	340 mm
Motor / Motor	2,5 / 3,2 Hp - 2 / 2,4 Kw	<input type="checkbox"/> 45° Derecha / Right	360x200 mm
Velocidad de corte / Cutting speed	36-72 mt/min	<input type="checkbox"/> 45° Derecha / Right	200 mm
Altura de trabajo / Working height	750 mm	<input type="radio"/> 60° Derecha / Right	240 mm
Bomba de taladrina / Emulsion pump	0,16 Hp	<input type="checkbox"/> 60° Derecha / Right	250x150 mm
Peso / Weight	920 Kg	<input type="checkbox"/> 60° Derecha / Right	150 mm
Dimensiones / Dimensions	830x2450x1300 mm	<input type="radio"/> 45° Izquierda / Left	340 mm
Nivel de ruido / Acoustic	70 Db	<input type="checkbox"/> 45° Izquierda / Left	380x200 mm
<input type="radio"/> 90°	340 mm	<input type="checkbox"/> 45° Izquierda / Left	200 mm
<input type="checkbox"/> 90°	500x340 mm	<input type="radio"/> 60° Izquierda / Left	210 mm
<input type="checkbox"/> 90°	340 mm	<input type="checkbox"/> 60° Izquierda / Left	260-100 mm
		<input type="checkbox"/> 60° Izquierda / Left	100 mm



Subida y bajada del arco hidráulica
Raising and lowering hydraulic bow

Sierra de cinta de gran capacidad fabricada con la máxima robustez y fiabilidad. Corte exacto mediante guías de metal duro. Corte a derecha e izquierda hasta 60° (-60° / 0° / +60°)

- Normas CE.
- Equipo refrigeración por taladrina.
- Dos velocidades corte.
- Mordaza manual con aproximación rápida.
- Grados de corte -60° / 0° / +60°.
- Guía cinta con rodamientos y pastillas widia.

Opcional:

Pisador vertical manual.
Caminos de rodillos para cargas pesadas y muy pesadas.
Topes medidores manuales, digitales y autoposicionadores.
Láser marcador de la línea de corte.
Equipo refrigeración micropulverizado.

High capacity bandsaw. Hydraulic belt saw for cutting up to 60° left and 60° right.

- CE standards.
- Cooling unit.
- 2 cutting speeds.
- Manual clamp device.
- Cutting grades at -60° / 0° / +60°.
- Blade guiding with bearings and carbide plates.

Opcional:

Vertical manual clamp.
Roller-tracking for heavy loading material.
Manual, digital, self positioning roller-tracking.
Cutting light.
Oil-sprayer system - Lubetools.

Topes para sierra de cinta

TMH-3-4-6



Especificaciones / Specification

	TMH-3	TMH-4	TMH-6
Accionamiento / Operation	Manual	Manual	Manual
Rodillos / Rollers	10	12	18
Diámetro rodillos / Rollers diameter	50 mm	50 mm	50 mm
Longitud rodillos / Rollers length	350 mm	350 mm	350 mm
Distancia entre rodillos / Distance between rollers	375 mm	375 mm	375 mm
Medida útil de corte / Useful cutting length	3000 mm	4000 mm	6000 mm
Peso máximo / Maximum weight	350 Kg/m	350 Kg/m	350 Kg/m
Altura de trabajo / Working height	880-1010 mm	880-1010 mm	880-1010 mm

Topes manuales de 3, 4 y 6 metros para cualquier tipo de sierra cinta o tronzadora de sierra circular. Las patas son regulables en altura de 880 a 1010 mm.

Manual stop with roller stand for steel material of 3-4-6 meters to fit with any kind of band or circular sawing machines. The legs are adjustable in height from 880 to 1010 mm.

TMHC-3-4-6

TMHD-3-4-6



TMHC

TMHD



Especificaciones / Specification

	TMHC-3 / TMHD-3	TMHC-4 / TMHD-4	TMHC-6 / TMHD-6
Accionamiento / Operation	Manual con volante / Manual flywheel	Manual con volante / Manual flywheel	Manual con volante / Manual flywheel
Rodillos / Rollers	10	12	18
Diámetro rodillos / Rollers diameter	60 mm	60 mm	60 mm
Longitud rodillos / Rollers length	350 mm	350 mm	350 mm
Distancia entre rodillos / Distance between rollers	340 mm	340 mm	340 mm
Medida útil de corte / Useful cutting length	3000 mm	4000 mm	6000 mm
Dimensiones / Dimensions	3300x700 mm	4300x700 mm	6300x700 mm
Altura de trabajo / Working height	935-1015 mm	935-1015 mm	935-1015 mm
Peso admisible / Maximum load	400 Kg/metro	400 Kg/metro	400 Kg/metro
Peso / Weight	178 Kg	220 Kg	280 Kg

Topo medidor con contador electrónico digital (TMHC) o con pantalla y sensor magnético (TMHD) para acoplar en cualquier máquina sierra cinta o de disco circular. Se pueden fabricar en 3, 4 y 6 metros o la medida que necesiten.

Roller guide with electronic reader (TMHC) or with electronic reader and magnetic sensor (TMHD) to fit any kind of band or circular sawing machine.

TH-3-4-6/AUTOPOS



Cuadro de mandos.
Control panel.



OPCIONAL:

Pantalla táctil 5,6".

Programación de 10 listas de corte de 120 líneas cada una.
Transmisión USB lista de corte en formato CSV.

OPTIONAL:

5,6" Touch screen panel.

Programation of 10 cutting list of 120 lines each.
CSV Format cutting list accepted by USB.

Especificaciones / Specification

	TH-3 AUTOPOS	TH-4 AUTOPOS	TH-6 AUTOPOS
Medidas exteriores / External measures	3870x850 mm	4870x850 mm	6870x850 mm
Altura de la mesa / Table height	870-1050 mm	870-1050 mm	870-1050 mm
Nº de rodillos / Nº rollers	11	14	19
Dimensión de los rodillos / Rollers dimensions	50x350 mm	50x350 mm	50x350 mm
Carga admisible / Admissible load	350 Kg/m.	350 Kg/m.	350 Kg/m.
Recorrido / Range	3150 mm	4150 mm	6150 mm
Avance rápido / Moving speed	18 m/min.	18 m/min.	18 m/min.
Avance lento / Aproaching speed	0,6 m/min.	0,6 m/min.	0,6 m/min.
Tolerancia / Tolerance	+/- 0.1 mm	+/- 0.1 mm	+/- 0.1 mm
Resolución pantalla / Screen resolution	0,1 mm	0,1 mm	0,1 mm
Motor / Motor	0,24 Hp	0,24 Hp	0,24 Hp
Freno neumático / Air pressure	7-8 bares	7-8 bares	7-8 bares
Peso / Weight	220 Kg	260 Kg	340 Kg

Tope de 4 metros motorizado para montar en todas las sierras de cinta de nuestra gama. Si se desea y siempre bajo pedido se pueden fabricar topes y entradas de hierro con largos, anchos y cargas admisibles distintos de los indicados en las tablas.

4-meters motorized roller with electronic positionner to be equipped on all our band sawing machines. We can build, under command, rollers and guided roles of special lenght, width and admissible load.

EH-1-2-3-4-6



Especificaciones / Specification

Modelo	EH-1	EH-2	EH-3	EH-4	EH-6
Largo / Long	1000 mm	2000 mm	3000 mm	4000 mm	6000 mm
Ancho / Width	410 mm	410 mm	410 mm	410 mm	410 mm
Altura / Weight	880-1010 mm	880-1010 mm	880-1010 mm	880-1010 mm	880-1010 mm
Medida de los rodillos / As de rolls	50x350 mm	50x350 mm	50x350 mm	50x350 mm	50x350 mm
Carga admisible / Load capacity	300 Kg/m	300 Kg/m	300 Kg/m	300 Kg/m	300 Kg/m
Nº Rodillos / Roller No.	4 rollers	6 rollers	9 rollers	11 rollers	18 rollers
Peso / Weight	28 Kg	38 Kg	70 Kg	80 Kg	140 Kg

Camino de rodillos de hierro de 1-2-3-4 y 6 mts. para cualquier tipo de sierra cinta o tronzadora de sierra circular. Las patas son regulables en altura de 880 a 1010 mm.

1-2-3-4-6 metres iron roller stand to fit any kind of band or circular sawing machines. The legs' height is adjustable from 880 to 1010 mm.

TOPES PARA HU-340/HU-440

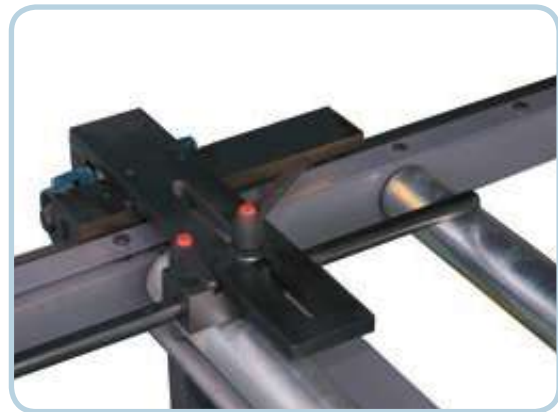
HU-340/HU-440 IRON CAPS



TMHDHU (digital)



TMHDHU (digital)



TMHHU (manual)



Rodillos extraíbles. / Removable rollers.

TOPE CARGAS PESADAS HEAVY TOP

Especificaciones / Specification

Rodillos acero zincado / Galvanized steel rollers	80x650 mm
Eje rodillo / Roller shaft	20 mm
Capacidad de carga / Capacity	1200 Kg/m
Altura regulable / Height adjustable	Según máquina According machine
Peso tope 3 metros / Weight stopper 3 metres	360 Kg

K-300-AA

K-300-AA CNC

Cuadro mandos (K-300-AA)
Control panel (K-300-AA)



Cuadro mandos (K-300-AA CNC)
Control panel (K-300-AA CNC)



Especificaciones / Specification

Dimensiones de la cinta / Belt dimensions	2750x27x0,9 mm
Motor / Motor	0,5 / 1,2 Hp - 0,4 / 0,8 Kw
Velocidad de corte / Cutting speed	35-70 mt/min
Altura de trabajo / Working height	820 mm
Bomba de taladrina / Emulsion pump	0,16 Hp
Peso / Weight	660 Kg
Dimensiones / Dimensions	2200x2100x1900 mm
<input type="radio"/> 90°	240 mm
<input type="checkbox"/> 90°	300x230 mm
<input type="checkbox"/> 90°	220x220 mm
<input type="radio"/> 45°	200 mm
<input type="checkbox"/> 45°	190x220 mm
<input type="checkbox"/> 45°	190x190 mm
<input type="radio"/> 60°	110 mm
<input type="checkbox"/> 60°	110x140 mm
<input type="checkbox"/> 60°	100x100 mm

Capacidad de arrastre alimentador
Feeder lasting capacity

600 Kg

Alimentador
Feeder

Múltiples avances
Multiple advance

Sierra de cinta oleoneumática especialmente diseñada para cortar tubos, perfiles y secciones de todo tipo de materiales férricos y aleaciones ligeras, con alimentación automática de barras y ejecución del corte en automático y manual.

This band saw is specially designed for cutting pipes, shapes and sections of all types of ferrous materials and light alloys, with automatic bar feed and execution of automatic and manual cutting.

Especificaciones / Specification

Dimensiones de la cinta / Belt dimensions	3150x27x0,9 mm
Motor / Motor	1,50 / 1,90 Hp - 1,2 / 1,5 Kw
Velocidad de corte / Cutting speed	40-80 mt/min
Altura de trabajo / Working height	820 mm
Bomba de taladrina / Emulsion pump	0,16 Hp
Peso / Weight	780 Kg
Dimensiones / Dimensions	2100x1910x1450 mm
<input type="radio"/> 90°	260 mm
<input type="checkbox"/> 90°	370x200 mm
<input type="checkbox"/> 90°	220x220 mm
<input type="radio"/> 45°	250 mm
<input type="checkbox"/> 45°	250x200 mm
<input type="checkbox"/> 45°	200x200 mm
<input type="radio"/> 60°	150 mm
<input type="checkbox"/> 60°	150x130 mm
<input type="checkbox"/> 60°	130x130 mm
Capacidad de arrastre alimentador Feeder lasting capacity	1000 Kg
Alimentador Feeder	Múltiples avances Multiple advance

K-370-AA

K-370-AA CNC

Cuadro mandos (K-370-AA)
Control panel (K-370-AA)



Cuadro mandos (K-370-AA CNC)
Control panel (K-370-AA CNC)



HIDRÁULICA



Sierra de cinta hidráulica especialmente diseñada para cortar tubos, perfiles y secciones de todo tipo de materiales férricos y aleaciones ligeras, con alimentación automática y ejecución del corte en automático y manual.
Alimentador con múltiples avances para cualquier medida mediante husillo de bolas.

Band saw specifically designed to cut pipes, profiles and sections of all types of ferrous materials and light alloys, with automatic feeding and automatic/manual cutting performance.
Feeder with multiple advances for any measurement by ball screw.

Hierro, acero y acero inoxidable / Iron, steel and stainless steel

HU-340/500-AA CNC

HU-440/600-AA CNC

Especificaciones / Specification

Modelo	HU-340/500 AA CNC	HU-440/600 AA CNC		HU-340/500 AA CNC	HU-440/600 AA CNC
Dimensiones de la cinta / Belt dimensions	4380x34x1,1 mm	5200x34x1,1 mm	<input type="radio"/> 90°	340 mm	445 mm
Motor / Motor	4 Hp / 3 Kw	4 Hp / 3 Kw	<input type="checkbox"/> 90°	500x340 mm	600x445 mm
Potencia grupo hidráulico / Hidraulic group power	0,75 Hp / 0,5 Kw	0,75 Hp / 0,5 Kw	<input type="checkbox"/> 90°	340 mm	445 mm
Velocidad de corte / Cutting speed	26-86 mt/min	26-72 mt/min	<input type="radio"/> 45° Derecha / Right	340 mm	430 mm
Altura de trabajo / Working height	800 mm	760 mm	<input type="checkbox"/> 45° Derecha / Right	360x200 mm	440x360 mm
Alimentador (husillo bolas) / Ballscrew feeding	820 mm (multiavance)	820 mm (multiavance)	<input type="checkbox"/> 45° Derecha / Right	200 mm	400 mm
Espesor de corte / Blade width	1,5 mm	1,5 mm	<input type="radio"/> 60° Derecha / Right	240 mm	310 mm
Peso / Weight	1550 Kg	1700 Kg	<input type="checkbox"/> 60° Derecha / Right	250x150 mm	310x420 mm
Dimensiones / Dimensions	2400x2500x1300 mm	2700x900x1420 mm	<input type="checkbox"/> 60° Derecha / Right	150 mm	310 mm
Nivel de ruido / Acoustic	70 Db	70 Db			

HIDRÁULICA



Sierra de cinta automática de gran capacidad de corte y alimentada con controlador CNC y grupo hidráulico.

- Normas CE.
- Equipo refrigeración micropulverizado aire-aceite.
- Variador electrónico de velocidad. 26/86.
- Control de tensión y rotura de la cinta.
- Regulación de presión del corte.
- Corte exacto mediante guías de metal duro.
- Controlador OMRON CNC en eje X con servomotor OMRON y pantalla táctil industrial color.
- Lista de corte de hasta 300 líneas.

Opcional:

- Pisador vertical hidráulico.
- Caminos de rodillos para cargas pesadas y muy pesadas
- Láser marcador de la línea de corte.

Hydraulic CNC band sawing machine made with the highest strength and reliability for high productions.

- CE normatives.
- Refrigeration by air-oil micro spraying- LUBETOOLS.
- Blade speed inverter with range 26/86.
- Break and tensioning control system.
- Cutting pressure adjustment.
- Accurate cutting with hard metal guides.
- OMRON CNC controller with Industrial touch screen panel OMRON servomotor.
- 300 programmable Cutting list lines.

Opcional:

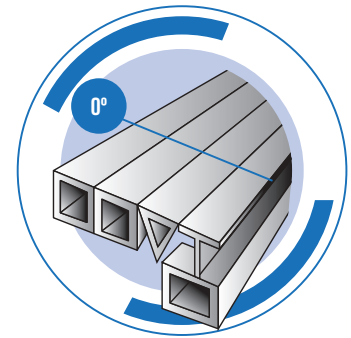
- Hdraulic vertical clamping cylinder for bundles.
- Heavy loading roller conveyor.
- Laser line for cutting reference.

BMSO-440-90

Especificaciones / Specification

Dimensiones de la cinta / Belt dimensions	5000x34x1,1 mm
Motor / Motor	4 Hp / 3 Kw
Velocidad de corte / Cutting speed	VARIADOR 20-100 mt/min
Motor grupo hidráulico	0,16 Hp
Altura de trabajo / Working height	735 mm
Bomba de taladrina / Emulsion pump	0,12 Kw
Peso / Weight	1440 Kg
Dimensiones / Dimensions	2630x1110x1710 mm
<input type="radio"/> 90°	440 mm
<input type="checkbox"/> 90°	580x440 mm
<input type="checkbox"/> 90°	440 mm

Alimentación
por
rodillos



Sierra de cinta con alimentador de rodillos.

- Construcción sólida y robusta con bastidor sobredimensionado.
- Movimiento del arco accionado por cilindro hidráulico.
- Avance hidráulico progresivo.
- Guiado de cinta con rodamientos y placas de metal duro.
- Cepillo limpiador de virutas en la cinta.
- Velocidad de la cinta con variador electrónico sin escalonamientos 20 a 100 m/min.
- Elevación automática del arco finalizado el corte con final de carrera regulable.
- Tope delantero milimetrado 500 mm. con final de carrera eléctrico.
- Cuentapiezas.
- Mesa de entrada material de 1 metro, con rodillos.
- Paro de emergencia.
- Normas de seguridad CE.

Opcional:

- Mordaza hidráulica.
- Extractor virutas.
- Microlubricación.
- Tensor de cinta hidráulico.

Automatic advance bandsaw machine.

- Solid and strong construction with over-dimensioned frame.
- Arch movement operated by hydraulic cylinder.
- Progressive hydraulic advance.
- Belt guiding with bearings and hard metal plates.
- Cleaning brush for metal shaving on the belt.
- Belt speed with electronic variator without stepping 20 to 100m/min.
- Automatic arch elevation after the cutting with adjustable end stop.
- 500 mm. measurable front stop with electric end stop.
- Piece counter.
- 1m. material entrance desk, with rollers.
- Emergency stop.
- CE standards.

Opcional:

- Hydraulic vice.
- Chips extraction screw.
- Hydraulic belt tensioning.
- Mist lubrication.

HU-22 NH



Especificaciones / Specification

Motor / Motor	1,3 Hp / 1 Kw
Capacidad de taladro / Auger capacity	22 mm
Cono morse / Morse taper	2
Profundidad de taladro / Auger depth	80 mm
Nº velocidades / Nº speeds	16
Velocidades / Speed	200-3630 rpm
Distancia eje-columna Shaft-column distance	215 mm
Dimensiones mesa	355x355 mm
Ranuras / Slots	2 en paralelo
Ø de Columna / Ø Column	80 mm
Altura total / Total height	1050 mm
Peso neto / Net weight	71 Kg



Taladro de sobremesa.

Desktop drill.

- Transmisión por correas.
- Incluye porta brocas rápido.
- Normas CE.

- Belt drive.
- Quick drill bits set included.
- CE standards.

Especificaciones / Specification

Motor / Motor	1,5 Hp / 1,2 Kw
Capacidad de taladro / Auger capacity	32 mm
Capacidad de roscado / Thread capacity	M.16
Cono morse / Morse taper	MK 3
Profundidad de taladro / Auger depth	150 mm
Nº velocidades / Nº speeds	8
Velocidades / Speed	75/3140 rpm
Distancia eje-columna / Shaft-column distance	285 mm
Distancia eje-mesa / Shaft-board distance	915 mm
Distancia eje-base / Shaft-base distance	1262 mm
Diámetro columna / Column diameter	102 mm
Dimensiones / Board dimensions	405x505 mm
Ranuras / Slots	2 en paralelo
Altura total / Total height	1730 mm
Peso neto / Net weight	200 Kg



Portabrocas incluido.
Drill chuck included.

Taladro de columna y engranajes.

- Equipo de refrigeración.
- Engranajes rectificadas.
- Graduación de profundidad.
- Inversor de giro.
- Protector de seguridad.
- Mesa giratoria.

SB-30

Taladro engranajes



Gearing column drill.

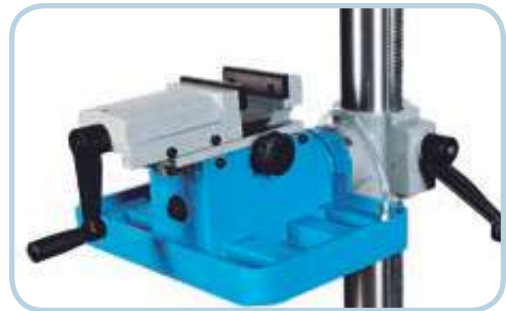
- Cooling unit.
- Rectified gears.
- Depth staging.
- Rotation changer.
- Safety protection.
- Tilttable board.

HU-40-B



Especificaciones / Specification

Motor / Motor	1,5 Hp / 1,1 Kw
Capacidad de taladro / Auger capacity	40 mm
Cono morse / Morse taper	MC 4
Profundidad de taladro / Auger depth	125 mm
Nº velocidades / Nº speeds	9x2
Velocidades / Speed	100-1680 rpm
Distancia eje-columna / Shaft-column distance	225 mm
Diámetro columna / Column diameter	92 mm
Dimensiones / Board dimensions	395x285 mm
Altura total / Total height	1730 mm
Peso neto / Net weight	215 Kg
Dimensiones / Dimensions	725x420x1730 mm
Capacidad del porta brocas / Capacity with drills set	3-16 mm



Portabrocas incluido.
Drill chuck included.

Taladro de columna de gran resistencia.

- Transmisión por correas.
- Equipo refrigeración incorporado.
- Mesa abatible.
- Inversor.
- Luz.
- Normas CE.

High resistance column drill.

- Belt drive.
- Cooling unit.
- Tip-up desk.
- Inverter.
- Light.
- CE standards.

Especificaciones / Specification

Motor / Motor	2 Hp / 1,5 Kw
Capacidad de taladro / Auger capacity	40 mm
Cono morse / Morse taper	MT 4
Velocidades / Speed	50-1450 rpm
Distancia eje-columna / Shaft-column distance	350 mm
Distancia eje-mesa / Shaft-board distance	780 mm
Distancia eje-base / Shaft-base distance	1320 mm
Diámetro columna / Column diameter	150 mm
Dimensiones / Board dimensions	560x560 mm
Dimensiones base / Base dimensions	730x500 mm
Ranuras / Slots	2 en diagonal
Peso neto / Net weight	460 Kg
Dimensiones / Dimensions	730x560x2220 mm
Recorrido del eje / Shaft course	180 mm



Portabrocas incluido.
Drill chuck included.

Taladro automático de engranajes.

- Equipo de refrigeración.
- Volante de hierro laminado.
- Mesa ajustable en altura con tornillo.
- Mesa giratoria.
- Expulsor.
- Embrague electro-magnético.
- Broca derecha/izquierda.
- Motor 2 velocidades.
- Protección tensión cero.

HU-40 TSI

Taladro engranajes



Automatic gear drill.

- Cooling unit.
- Rolled iron steering wheel.
- Height adjustable desk with screw.
- Turning desk.
- Ejector.
- Electromagnetic clutch.
- Drill bit right/left.
- 2 gears motor.
- Voltage-zero protection.

Cizalla hidráulica QC11Y



Especificaciones / Specification

Modelo	4x2000	6x3100	8x3100	10x3100	12x3100	16x3100	20x3100	25x3100
Capacidad de corte Cutting capacity	4 mm	6 mm	8 mm	10 mm	12 mm	16 mm	20 mm	25 mm
Longitud de corte Cutting length	2000 mm	3100 mm	3100 mm	3100 mm	3100 mm	3100 mm	3100 mm	3100 mm
Cortes por minuto / Cuts per min	25 min.1	8-45 min.1	8-45 min.1	8-35 min.1	8-35 min.1	7-30 min.1	7-30 min.1	4-30 min.1
Longitud tope trasero Length rear stop	750 mm	750 mm	750 mm	750 mm	1000 mm	1000 mm	1000 mm	1000 mm
Ángulo ajustable / Adjustable Angle	1,25°	0,5-2,5°	0,5-2,5°	0,5-2,5°	0,5-2,5°	0,5-3,0°	0,5-3,5°	0,5-3,5°
Cuello de cisne / Throat depth	125 mm	125 mm	100 mm	100 mm	100 mm	100 mm	100 mm	100 mm
Potencia motor / Motor power	7,50 Hp	10 Hp / 7,5 Kw	15 Hp / 11 kw	15 Hp / 11 kw	20 Hp / 15 kw	40 Hp / 30 kw	40 Hp / 30 kw	50 Hp / 37 kw
Dimensiones / Dimensions	2450x1720x1350 mm	3790x1800x2030 mm	3800x1800x2060 mm	3860x1870x2170 mm	3860x2200x2335 mm	3900x2190x2430 mm	3935x2260x3030 mm	3970x2230x3160 mm
Peso / Weight	4000 Kg	5600 Kg	6100 Kg	7300 Kg	9000 Kg	12500 Kg	19000 Kg	26000 Kg

Cizalla hidráulica de gran rendimiento.

- Estructura de acero para dar rigidez y estabilidad, consolidada con tratamiento especial contra las vibraciones y cambios de temperatura.
- Sistema de transmisión hidráulica.
- Tope trasero motorizado con ajuste fino y visualizador digital.
- La separación entre las cuchillas se ajusta con un volante manual que asegura un ajuste rápido, preciso según sus necesidades.
- Cuchilla de 4 cortes.
- Ángulo de cortes ajustable para evitar que se deforme la chapa.
- El soporte de la cuchilla superior tiene una estructura basculante interna para facilitar la inserción de la chapa y permitir un corte preciso de la pieza.
- Línea de corte con luz.
- Panel de mandos con control del tope posterior motorizado con posicionado automático de 99 programas y 20 ciclos en cada uno.
- Contador con cortes.
- Cuello de cisne.
- 3 Brazos escuadreo 2 milimetrados con tope.
- Fotocélula trasera de seguridad.
- Paro de emergencia, con Stop en el frontal de la máquina.
- Pedal electrónico a distancia, con colector de conexión al armario electrónico.
- Aceite hidráulico incluido.
- Mesa con bolas.

High-capacity hydraulic shear machine.

- Steel structure to give rigidity and stability, consolidated through a special processing against vibrations and changes in temperature.
- Hydraulic transmission system.
- Motorized rear blocker with fine fitting and digital display.
- The distance between blades can be adjusted using a manual wheel that provides a quick and precise adjustment, as needed.
- 4 edges blazer.
- Adjusting cutting angle to prevent straining the iron plate.
- The support of the upper blade has an internal swivel bearing structure to facilitate the insertion of the iron plate and to permit a precise cut of the piece.
- Cutting-out line with light.
- Control panel with control of the motorized rear blocker by an automatic positioning device with 99 programmes, with 20 cycles each.
- Counter with edges.
- Swan-throat.
- 3 square arms, 2 of them with measuring scale.
- Security photocell in the back.
- Emergency stop with "Stop" signal in the front part of the machine.
- Remote electronic pedal with connection collector in the electronic control panel.
- Hydraulic oil included.
- Board with ball-bearings.

Cizalla hidráulica QC11Y



Especificaciones / Specification

Modelo	6x4000	8x4000	10x4000	12x4000	16x4000	20x4000	25x4000
Capacidad de corte / Cutting capacity	6 mm	8 mm	10 mm	12 mm	16 mm	20 mm	25 mm
Longitud de corte / Cutting length	4000 mm	4000 mm	4000 mm	4000 mm	4000 mm	4000 mm	4000 mm
Cortes por minuto / Cuts per min	7-45 min.1	7-45 min.1	6-35 min.1	6-35 min.1	6-30 min.1	6-30 min.1	3-30 min.1
Longitud tope trasero / Length rear stop	750 mm	750 mm	750 mm	1000 mm	1000 mm	1000 mm	1000 mm
Ángulo ajustable / Adjustable Angle	0,5-2,5°	0,5-2,5°	0,5-2,5°	0,5-2,5°	0,5-3,0°	0,5-3,5°	0,5-3,5°
Cuello de cisne / Throat depth	125 mm	100 mm	100 mm	100 mm	100 mm	100 mm	100 mm
Potencia motor / Motor power	10 Hp / 7,5 Kw	15 Hp / 11 kw	15 Hp / 11 kw	20 Hp / 15 kw	40 Hp / 30 kw	40 Hp / 30 kw	50 Hp / 37 kw
Dimensiones / Dimensions	4740x1805x2110 mm	4750x1805x2140 mm	4810x1920x2350 mm	4850x2340x2575 mm	4850x2340x2575 mm	4935x2330x3045 mm	4920x2250x3300 mm
Peso / Weight	7050 Kg	7700 Kg	9200 Kg	11600 Kg	15200 Kg	21000 Kg	28000 Kg

Cizalla hidráulica de gran rendimiento.

- Estructura de acero para dar rigidez y estabilidad, consolidada con tratamiento especial contra las vibraciones y cambios de temperatura.
- Sistema de transmisión hidráulica.
- Tope trasero motorizado con ajuste fino y visualizador digital.
- La separación entre las cuchillas se ajusta con un volante manual que asegura un ajuste rápido, preciso según sus necesidades.
- Cuchilla de 4 cortes.
- Ángulo de cortes ajustable para evitar que se deforme la chapa.
- El soporte de la cuchilla superior tiene una estructura basculante interna para facilitar la inserción de la chapa y permitir un corte preciso de la pieza.
- Línea de corte con luz.
- Panel de mandos con control del tope posterior motorizado con posicionado automático de 99 programas y 20 ciclos en cada uno.
- Contador con cortes.
- Cuello de cisne.
- 3 Brazos escuadreo 2 milimetrados con tope.
- Fotocélula trasera de seguridad.
- Paro de emergencia, con Stop en el frontal de la máquina.
- Pedal electrónico a distancia, con colector de conexión al armario electrónico.
- Aceite hidráulico incluido.
- Mesa con bolas.

High-capacity hydraulic shear machine.

- Steel structure to give rigidity and stability, consolidated through a special processing against vibrations and changes in temperature.
- Hydraulic transmission system.
- Motorized rear blocker with fine fitting and digital display.
- The distance between blades can be adjusted using a manual wheel that provides a quick and precise adjustment, as needed.
- 4 edges blazer.
- Adjusting cutting angle to prevent straining the iron plate.
- The support of the upper blade has an internal swivel bearing structure to facilitate the insertion of the iron plate and to permit a precise cut of the piece.
- Cutting-out line with light.
- Control panel with control of the motorized rear blocker by an automatic positioning device with 99 programmes, with 20 cycles each.
- Counter with edges.
- Swan-throat.
- 3 square arms, 2 of them with measuring scale.
- Security photocell in the back.
- Emergency stop with "Stop" signal in the front part of the machine.
- Remote electronic pedal with connection collector in the electronic control panel.
- Hydraulic oil included.
- Board with ball-bearings.

C-3 / 50



Especificaciones / Specification

Diámetro de los ejes de curvado Diameter bending shafts	50 mm
Diámetro máx. rodillo central Diameter max. central roller	100 a 150 mm
Motor / Motor	1 / 1,5 Hp - 0,8 / 1,2 Kw
Velocidad del motor / Speed motor	1500/3000 rpm
Rotaciones por min. / Revolutions per min.	10/20 rpm
Diámetro mín. de curvado Min. bending diameter	500 mm
Peso / Weight	290 Kg
Dimensiones / Dimensions	930x905x1418 mm

Juego de rodillos / standard roller set C3/50

6 Galletas diámetro / 6 Cookies diameter	146x15 mm
3 Rodillos diámetro / 3 Cookies diameter	98,5x30,5 mm
3 Rodillos diámetro / 3 Cookies diameter	98,5x20,5 mm
3 Rodillos diámetro / 3 Cookies diameter	98,5x10,5 mm
3 Rodillos diámetro / 3 Cookies diameter	98,5x5,5 mm

Dimensiones de curvado

1		60x10 Ø900	11		50x5 Ø700
2		80x15 Ø700	12		50x5 Ø900
3		35x35 Ø1000	13		50x5 Ø900
4		Ø35 Ø900	14		UPN 60 Ø900
5		Ø60x2 Ø1100	15		UPN 60 Ø1300
6		Ø48,3x2,9 Ø1000			
7		50x40x3			
8		40x40x3			
9		50x50x5 Ø800			
10		50x50x5 Ø950			

- Rodillos standard
- Un juego de utillajes para cada diámetro
- Rodillos especiales para tubo con bajo espesor
- Rodillos especiales

Datos obtenidos con útiles especiales y acero con tensión límite de elasticidad de 240N/mm² y múltiples operaciones. Toda la información es indicativa y sujeta a cambios sin avisos previos.

Curvadora electro-mecánica con dos ejes motrices para el curvado de perfiles de hierro.

- 2 rodillos motrices.
- Cuerpo de la máquina en acero.
- Ejes en acero de alta resistencia templado y rectificado operando sobre dos rodillos cónicos y contrarios.
- Correctores laterales para apoyo de material y corrección a través de husillos sextavado.
- Motor-reductor con cuerpo en fundición.
- Posición de trabajo horizontal y vertical.
- Lectura milimétrica y decimal para regulación del rodillo de apriete.
- Rodillos standard.
- Llave de servicio.
- Libro de instrucciones.
- Norma CE.

Electromechanic bending machine with two driving shafts for iron profiles.

- 2 drive rollers.
- Machine body in steel.
- Shaft in high strength steel hardened and operating on two conical and opposite bearings.
- Material support and correction through lateral hexagonal screws.
- Geared motor with cast iron body.
- Position of horizontal and vertical work.
- Millimeter and decimal reader to tighten regulation roller.
- Standard rollers.
- Service key.
- Instructions book.
- CE standards.

Especificaciones / Specification		
Modelo	1250/3	2000/2
Espesor máx. / Max. thickness	3 mm	2 mm
Longitud de corte / Cutting length	1250 mm	2000 mm
Ángulo / Angle	2,0°	1,9°
Max. cortes Max. cuts	35 cortes por minuto 35 cuts per minute	38 cortes por minuto 38 cuts per minute
Tope / Stop	635 mm	635 mm
Altura de la mesa / Table height	860 mm	860 mm
Motor / Motor	3 Hp / 2,2 Kw	4 Hp / 3 Kw
Peso / Weight	760 Kg	990 Kg
Dimensiones / Dimensions	1500x1100x550mm	2299x2000x1130mm

Cizalla mecánica

1250/3-2000/2



La cizalla mecánica motorizada es muy robusta, de construcción totalmente soldada. La fuerza se transmite mediante un motor reductor con freno a través de un accionamiento de cadena al eje principal. El pisador del material está cubierto de goma y su accionamiento es automático, garantizando un corte perfecto. Es la máquina ideal para los trabajos de producción.

- Tope trasero manual con contador numérico.
- Línea de corte con luz.
- Pedal de 24V.
- Extensión mesa 600mm.
- Patines de máquina ajustables.
- Sujeción chapa automática con recubrimiento de goma.

The motorized shearing machine is very sturdy and of fully welded construction. The force is transmitted by a gear motor with brake through a chain drive to the main shaft. The material is covered with stripper rubber and its operation is automatic, ensuring a perfect cut. It is the ideal machine for production work.

- Manual back gauge with digital counter.
- Cutting line light.
- Pedal 24V.
- Extension table 600mm.
- Adjustable machine skates.
- Automatic clamping plate with rubber coating.

HS-2AS



Especificaciones / Specification

Capacidad de plegado / Folding capacity	1020x2,50 mm
Ángulo plegado máx. / Max. bending angle	135°
Apertura max.brazo sup. / Max. opening top arm	48 mm
Máx. Espesor hierro / Max. plate thickness (iron)	2,50 mm
Máx. Espesor inox. / Max. plate thickness (inox)	1,25 mm
Máx. Espesor aluminio / Max. plate thickness (aluminium)	4,50 mm
Peso / Weight	285 Kg
Dimensiones / Dimensions	1348x850x1175 mm

Las máquinas plegadoras tipo HS se han construido con avance accionado a pedal del renglón superior lo que permite un ciclo de trabajo muy sencillo y rápido ya que el operario tiene las dos manos libres para ajustar el material de plegado. Los renglones superiores, inferiores y de flexión están provistos de ahuecamientos de 25 mm. Para el plegado de perfiles de lados doblados hacia arriba.

Las máquinas plegadoras tipo HS-S están construidas como el tipo HS, pero con contorno agudo dividido en segmentos para el plegado de perfil de cajón hasta una altura de borde máxima de 68 mm.

Los segmentos tienen anchuras diferentes y están montados en una guía de deslizamiento de modo que puedan combinarse para cualquier anchura de cajón o diversos trabajos de plegado en todo el intervalo de capacidad de la máquina.

Opcional: Topes manuales para plegadora.

MB-700-1000-1300

Especificaciones / Specification

Modelo	MB-700-S	MB-1000-S	MB-1300-S	MB-700-H	MB-1000-H	MB-1300-H	MB-700-L	MB-1000-L	MB-1300-L
Longitud de trabajo Working length	650 mm	1050 mm	1350 mm	650 mm	1050 mm	1350 mm	650 mm	1350 mm	1350 mm
Ángulo plegado máx. Max. bending angle	95°	95°	95°	95°	95°	95°	135°	135°	135°
Apertura max.brazo sup. Max. opening top arm	42 mm	35 mm	35 mm	35 mm	42 mm	35 mm	38 mm	40 mm	35 mm
Máx. Espesor hierro Max. plate thickness (iron)	1,50 mm	1,25 mm	1,20 mm	1,80 mm	1,25 mm	1,20 mm	2,00 mm	1,25 mm	1,20 mm
Máx. Espesor inox. Max. plate thickness (inox)	0,75 mm	0,6 mm	0,50 mm	0,75 mm	0,6 mm	0,50 mm	1,00 mm	0,7 mm	0,50 mm
Máx. Espesor aluminio Max. plate thickness (alu)	3,00 mm	2,50 mm	2,00 mm	3,00 mm	2,50 mm	2,00 mm	3,50 mm	3,00 mm	2,50 mm
Peso / Weight	78 Kg	111 Kg	135 Kg	69 Kg	98 Kg	115 Kg	65 Kg	89 Kg	108 Kg
Dimensiones / Dimensions	860x510x1070 mm	1260x510x1070 mm	1560x510x1070 mm	860x510x1040 mm	1260x510x1040 mm	1560x510x1040 mm	860x510x1000 mm	1260x510x1000 mm	1560x510x1000 mm



Los tipos MB-S se han construido con regla superior dividida en segmentos para la producción de bandejas y perfiles especiales.

Los tipos MB-H son máquinas para producción de canales y perfiles altos.

Los tipos MB-L son máquinas para los plegados normales standard y a causa del bajo renglón superior son apropiados para perfiles en U.

Accesorios complementarios:

Sufridera, regla redonda R 2,5 mm y herrajes para montaje en mesa.

Opcional:

Topes manuales para plegadora.

Especificaciones / Specification

V-612

Longitud trabajo / Working length	2000 mm
Ángulo plegado máx. / Max. bending angle	135°
Apertura máx. Brazo sup. / Max. opening top arm	40 mm
Máx. espesor chapa (Hierro) Max. Plate thickness (Iron)	2,5 mm
Máx. espesor chapa (Inox.) Max. plate thickness (Inox.)	1,6 mm
Máx. espesor chapa (Aluminio) Max. plate thickness (Aluminium)	4,0 mm
Peso / Weight	950 Kg
Dimensiones / Dimensions	2490x813x1016 mm

V-1014

Longitud trabajo / Working length	3000 mm
Ángulo plegado máx. / Max. bending angle	135°
Apertura máx. Brazo sup. / Max. opening top arm	65 mm
Máx. espesor chapa (Hierro) Max. Plate thickness (Iron)	2,0 mm
Máx. espesor chapa (Inox.) Max. plate thickness (Inox.)	1,2 mm
Máx. espesor chapa (Aluminio) Max. plate thickness (Aluminium)	3,5 mm
Peso / Weight	1600 Kg
Dimensiones / Dimensions	3750x813x915 mm

V-612

V-1014

V-1014 Segmentada
(3000 x 1,50 mm)
Cuchilla superior segmentada opcional.
Optional upper blade segment.



Plegadora manual muy robusta para el plegado de chapa de inox, hierro y aluminio.

Manual folding machine, very solid, for the folding of stainless metal plates, iron, and aluminium.

Plegadora hidráulica WC67Y



Plegadora hidráulica.

- Estructura de acero para dar rigidez y estabilidad, consolidada con tratamiento especial contra las vibraciones y cambios de temperatura.
- Barra anti-torsión.
- Sistema de transmisión hidráulica integrado, equipado de varios depósitos. Tope trasero ajustable eléctricamente con ajuste fino y visualización digital.
- Ajuste mecánico de la trancha independientemente del cilindro para permitir el cierre superior.
- Sistema de trabajo descendente de mesa fija y trancha superior móvil.
- Tope de penetración motorizado a control numérico que controla los 2 topes de preselector de medida del tope posterior y del tope de penetración vertical con 99 programas y 20 ciclos en cada programa.
- Tope con uñetas desplazables sobre patines de máxima precisión.
- Mando bimanual, con paro de emergencia.
- Cuello de cisne en todos los modelos.

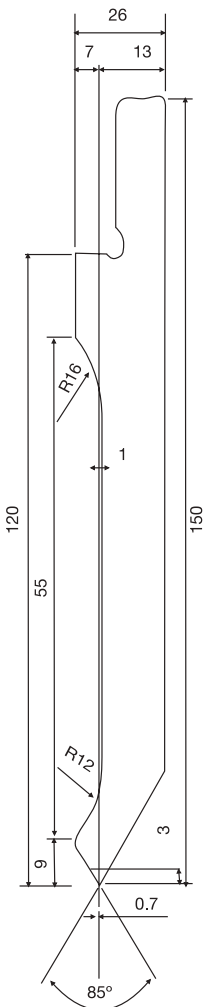
Hydraulic bending machine.

- Steel structure to give rigidity and stability, consolidated through a special processing against vibrations and changes in temperature.
- Anti-torsion rod.
- Integrated hydraulic transmission system, equipped with various tanks.
- Rear catcher electrically adjusted with fine fitting and digital display.
- Mechanical fitting of the piston independent from the cylinder for the upper closure.
- Descending working system from the fixed board and mobile superior piston.
- Motorized penetration catcher with numerical control for the 2 catchers of the measure pre-selector of the rear and vertical penetration catchers, with 99 programmes, with 20 cycles each.
- Catcher with moving feathers on maximum accuracy skates.
- Bimanual operating control, with emergency stop.
- Swan-throat in all models.

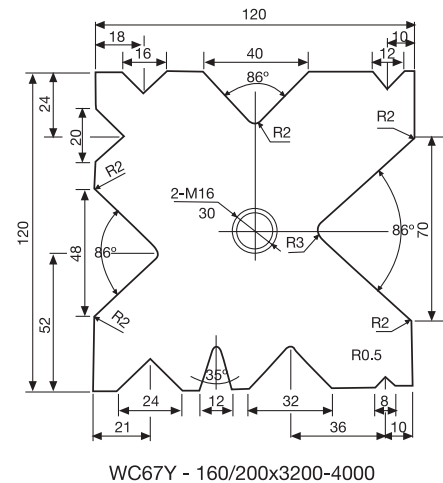
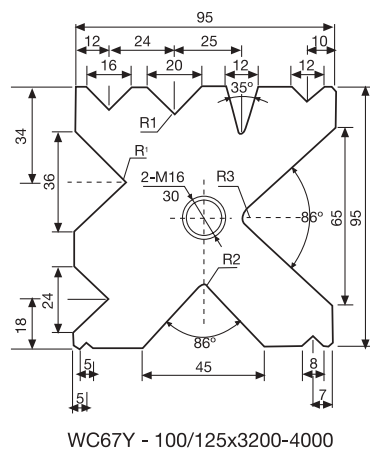
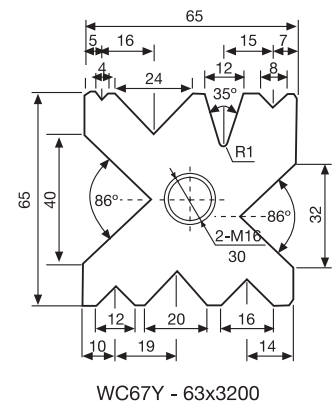
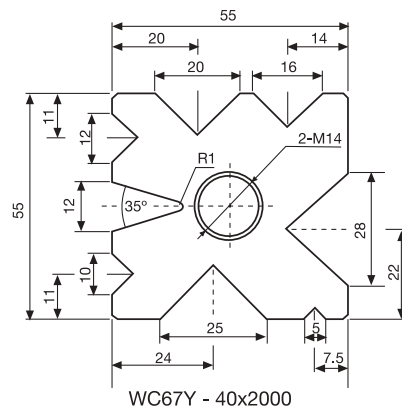
Plegadora hidráulica WC67Y

Especificaciones / Specification

MODELO	TON	mm	mm	mm	mm	mm	mm/s	HP	mm	Kg
40/2000	40	2000	1615	200	100	340	8	5,5	2100x1150x2000	3000
63/3200	63	3200	2565	250	100	350	8	7,5	330x1300x2200	4500
100/3200	100	3200	2555	320	130	380	10	10	3300x1410x2320	6600
125/3200	125	3200	2550	320	130	400	8	10	3300x1460x2450	7300
160/3200	160	3200	2550	320	150	435	9,5	15	330x1540x2460	8900
200/3200	200	3200	2550	320	200	460	7,5	20	330x1715x2765	10900
250/3200	250	3200	2430	400	250	460	7,5	20	330x1980x3020	14500
500/3200	500	3200	2300	400	250	630	8,5	40	3300x2300x3785	26000
100x4000	100	4000	3105	320	130	380	10	10	4100x1415x2450	8200
125x4000	125	4000	3100	320	130	380	8	10	4100x1465x2505	8700
160x4000	160	4000	3100	320	150	400	9,5	15	4100x1540x2650	11500
200x4000	200	4000	3140	320	200	460	7,5	20	4100x1715x2950	13300
250x4000	250	4000	3120	400	250	460	7,5	20	4100x1750x3700	18000
400x4000	400	4000	3110	400	250	630	6,5	40	4100x2315x4035	30000
250x5000	250	5000	3800	400	250	460	7,5	20	5100x1750x3800	31300
300x5000	500	5000	3820	400	250	560	5	20	5100x2245x4210	29000



3700 mm L=800x4
4000 mm L=800x5



Pulidora biseladora 150-RB

Especificaciones / Specification

Motor / Motor	4 / 5 Hp - 3 / 3,75 Kw
Polea trasera / Rear pulley	225x150 mm
Plano de lijar / Sanding surface	700x150 mm
Banda / Tape	2000x150 mm
Velocidad banda / Speed band	30/15 m/seg
Altura de trabajo / Working height	VARIABLE
Dimensiones / Dimensions	1500x1000x560 mm
Peso / Weight	150 Kg
Ángulo / Angle	Variable de 0-60°
Diámetro capacidad tubo / Diameter of pipe capacity	17/100 mm
Mesa / Desk	150x605 mm
Velocidad del motor / Speed motor	1400/2800 rpm
Polea delantera / Contact wheel	200x150 mm



Pulidora biseladora para tubos redondos y pasamanos, con mesa para ajuste del ángulo.

Polisher-grinder machine.

Pulidora de banda TAS-75-150

Especificaciones / Specification

TAS-75	
Motor / Motor	4 Hp / 3 Kw
Polea trasera / Rear pulley	225x75 mm
Plano de lijar / Sanding surface	570x75 mm
Banda / Tape	2000x75 mm
Velocidad banda / Speed band	34 m/seg
Altura de trabajo / Working height	Variable 475-1240
Dimensiones / Dimensions	1120x510 mm
Peso / Weight	85 Kg
Velocidad del motor / Speed motor	3000 rpm
Polea delantera / Contact wheel	200x75 mm

TAS-150	
Motor / Motor	4 Hp / 3 Kw
Polea trasera / Rear pulley	225x150 mm
Plano de lijar / Sanding surface	570x150 mm
Banda / Tape	2000x150 mm
Velocidad banda / Speed band	34 m/seg
Altura de trabajo / Working height	Variable 475-1240
Dimensiones / Dimensions	1120x580 mm
Peso / Weight	105 Kg
Velocidad del motor / Speed motor	3000 rpm
Polea delantera / Contact wheel	200x150 mm



Las pulidoras de banda modelo TAS son eficientes máquinas de calidad construidas de acuerdo con las más estrictas exigencias respecto al medioambiente y la seguridad.

El modelo standard va provisto de plano de pulir abatible, protección ocular, tope de ángulo e interruptor de seguridad del motor con disparador de tensión cero. Las máquinas ideales para el desbaste y pulido óptimo en todo tipo de metales.

Opcional:

Se le puede acoplar un extractor de viruta con su correspondiente saco.

TAS band polishers are high-efficiency machines made under the strictest environmental and security requirements.

The standard machine has a tip-up polishing plane, an eyes protector, an angle stop and a security switch for the motor with a zero voltage release. This machine optimizes the roughing and the polishing in any kind of metals.

Optional:

It can be fitted with and exhaust cips, with bag.

BV-20-L

Especificaciones / Specification

Altura de los puntos bancada / Bench height	110 mm
Distancia entre puntos / Distance between points	550 mm
Vuelo / Fly	220 mm
Cono morse / Morse taper	MC-3
Velocidad del eje 6 vel. / Speed shaft	120 a 2000 rpm
Nº de roscas métricas / Nº of metric threads	11
Escala / Scale	0,4-3 mm
Máx. ángulo de giro del soporte corredero Max. rotation angle of the sliding support	45°
Máx. desplazamiento transversal del soporte Max. transverse displacement of the medium	70 mm
Motor / Motor	0,75 Hp / 0,5 Kw Monofásico
Dimensiones / Dimensions	1250x610x390 mm
Peso / Weight	115 Kg



Este torno de sobremesa es de construcción compacta, controles flexibles y fácil instalación. La transmisión es directa a través de la correa conectada al motor y al eje. La velocidad del eje varía entre seis posibilidades. La máquina se suministra con nueve engranajes que proporcionan 11 tipos de métrica y avance longitudinal en 11 pasos.

- Dos puntos fijos de cono morse 2 y 3.
- Plato de 3 garras universal (Ø120 mm).
- Juego de 3 garras día. Interiores
- Juego de 3 garras día. Exteriores.
- Caja de herramientas.
- Normas CE.


This desktop lathe is compact, with flexible controls and easy installation. The transmission is direct through the strap connected to the motor and shaft. Shaft speed varies between six possibilities. The machine is supplied with nine gears that provide 11 types of metrics and longitudinal progress in 11 steps.


- Two fixed points 2 and 3 morse.
- 3-jaw universal dish (Ø120 mm).
- Set of 3 claws diam. Interior.
- Set of 3 claws diam. Outside.
- Toolbox.
- CE standards.






Pol. Ind. Font de la Parera, s/n
08430 - La Roca del Vallès
Barcelona (España)

 (+34) 93 842 41 60

 info@tronzadorasmg.com

 www.tronzadorasmg.net

